

ropimex®

2023/24

Distributed by
puras
031 996 85 85
puras.ch



Systeme de protection des regards

NOUVEAU !

Configurateur pour paravent

29 Coloris

21 Designs



désinfectable
en surface
lavable



Systèmes télescopiques



Système de rail



Cabines télescopiques



Ecran mobile

désinfectable
en surface



Paravents rigides



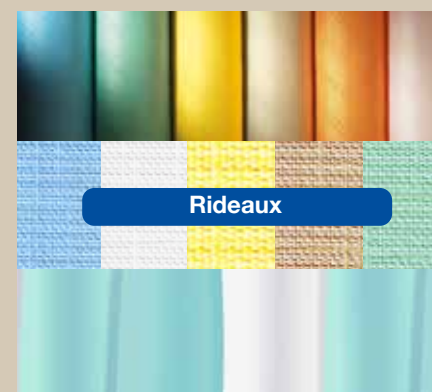
Paravents



Protection contre les
éclaboussures d'eau



Rideau semi-rigide



Rideaux

désinfectable
en surface
lavable

Systèmes télescopiques,
bras télescopiques RTS/RTI 4 - 13

Supports pour télescopes 14 - 15

Ecran mobile FG95 16 - 17

Système de rail Vario RVS 18 - 21

Rideaux 22 - 25

désinfectable
en surface

RopiCare rideau semi-rigide 26 - 27

Paravent rigide RFW 28 - 35

Paravent rigide Butterfly 36 - 37

Paravent léger RLP 38 - 41

Paravent Butterfly RBP 42 - 43

Protection contre les éclaboussures
d'eau / cabine télescopique 44 - 45

À propos de nous – nos engagements,
notre philosophie
Certificats/cartes d'échantillons 46 - 49



ISO 9001
Zertifiziertes
Qualitätsmanagementsystem
www.tuvsud.com/ms-zert



ropimex® HyGentle® : Conception du produit et composition des matériaux pour un niveau d'hygiène maximal

Conception du produit :

L'hygiène commence avec la conception des produits. Les coins, les angles ou bien les dimensions défavorables au nettoyage et à la désinfection sont ainsi évités.

Certifié suivant la norme DIN ISO 9001:2015.

La certification de l'organisme TÜV SÜD Management Service GmbH atteste que l'entreprise ROPIMEX R.OPEL GmbH, située à l'adresse Bildstocker Str. 12-14, 66538 Neunkirchen, a mis en place et applique un système de gestion de la qualité dans le domaine de la fabrication et distribution de systèmes de séparations des regards et acoustiques. L'audit réalisé (n° 707145152) a démontré que les exigences de la norme DIN EN ISO 9001:2015 sont remplies et conformes.

Composition des matériaux :

La facilité de nettoyage / désinfection des matériaux nécessaires à la fabrication du produit est au premier plan quand il s'agit de les sélectionner; l'objectif étant d'optimiser le nettoyage et de réduire la prolifération microbologique. Nous évitons les surfaces poreuses, absorbantes.

Nettoyage et désinfection :

Grâce à notre Laboratoire, nous testons et documentons la compatibilité de nos produits avec les nettoyants désinfectants d'usage conventionnel.

CE - Produits médicaux

Les produits ropimex® répondent aux normes de la classification I des produits médicaux.

NOUVEAU !



Bienvenue dans notre salle d'exposition virtuelle !

Explorez confortablement notre gamme de produits en ligne et laissez-vous inspirer ! Profitez de l'occasion de visualiser les systèmes de séparation ropimex sous différents angles. En quelques clics vous pouvez parcourir toute la gamme. Découvrez notre nouveau show room virtuel directement à l'aide du QR code ou sur notre site : www.ropimex.com/showrooms



Systemes telescopiques - nouvelle generation



ropimex® HyGentle®: Conception du produit pour un niveau d'hygiene maximal

La nouvelle generation de systemes telescopiques ropimex® est optimisee en termes de manipulation, de nettoyage et de desinfection grace a un mecanisme de plicature parfaitement integre et des surfaces particulierement lisses et hygieniques. Les rideaux ropimex® lavables et desinfectables complètent le concept d'hygiene.



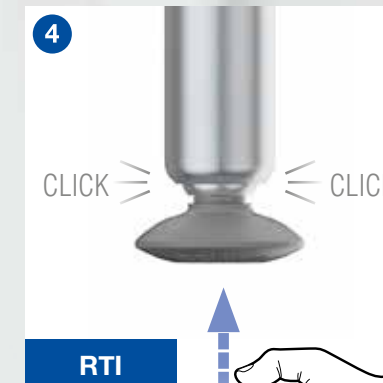
1
RTS / RTI
Tube aluminium et courbes lisses pour une hygiène parfaite



2
RTI
Mecanisme de plicature parfaitement integre



3
RTI
Systeme de blocage des anneaux



4
RTI
Embout avec dispositif de blocage



5
VR
En cas d'arrachement du rideau, l'anneau se décroche de l'oeillet



Voir la video du produit

Systemes telescopiques



Aucune gêne au sol avec nos systèmes
telescopiques muraux ropimex®.
Fermez et pivotez vers le mur.

Systemes RTS télescopiques

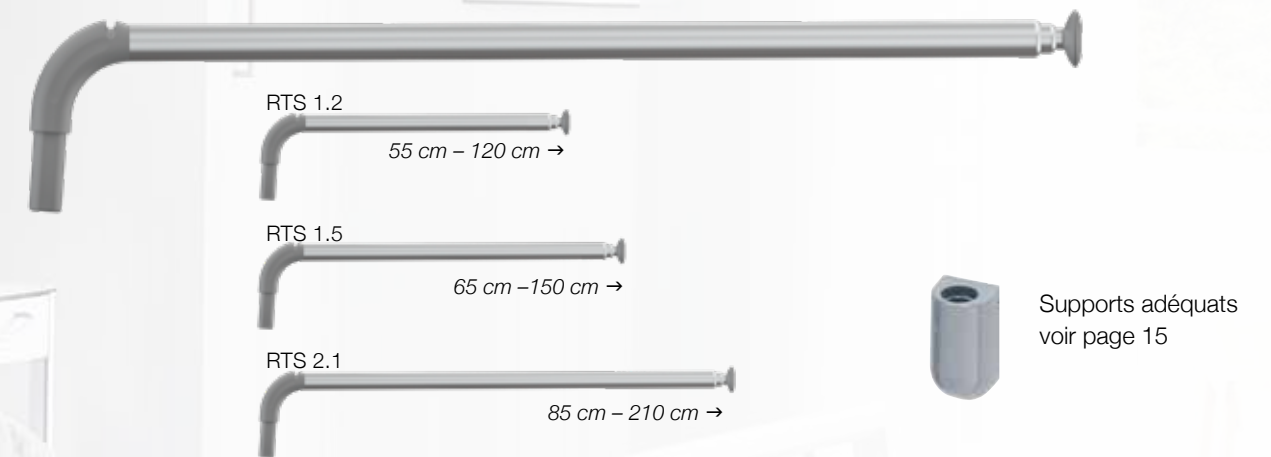
pivotants



Ex. : Les modèles RTS dans les cabinets médicaux

Ex. : Les modèles RTS dans les maisons de retraite et de repos

RTS : système télescopique, pivotant



Matériau

Les systèmes télescopiques ropimex® sont composés d'aluminium anodisé et de polyamide renforcé par des fibres de verre de haute qualité. Facile à nettoyer et à désinfecter.



Modèle	Dimensions maximales	Poids	Anneaux	Rideaux recommandés (voir p. 22-23)
RTS 1.2	120 cm	0,5 kg	10	TCS 121, TCS 122, TCS 123, CQ 121, CQ 122, VHC 121, VHC 122
RTS 1.5	150 cm	0,6 kg	13	TCS 151, TCS 152, TCS 153, CQ 151, CQ 152, VHC 151, VHC 152
RTS 2.1	210 cm	0,7 kg	17	TCS 211, TCS 212, TCS 213, CQ 211, CQ 212, VHC 211, VHC 212

VR : anneaux de rideaux



Les anneaux ropimex® sont toujours livrés avec les systèmes télescopiques. Les anneaux peuvent également être commandés séparément. Couleur standard gris.

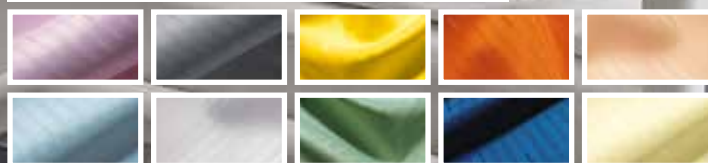


En cas d'arrachement du rideau, l'anneau se décroche de l'oeillet

- Systèmes télescopiques désinfectables
- Rideaux lavables en machine
- désinfectable à la vapeur

Rideaux recommandés (voir p. 22-25)

Trevira®CS Bioactive



Cleanique®



staph CHEK



Systemes RTI télescopiques

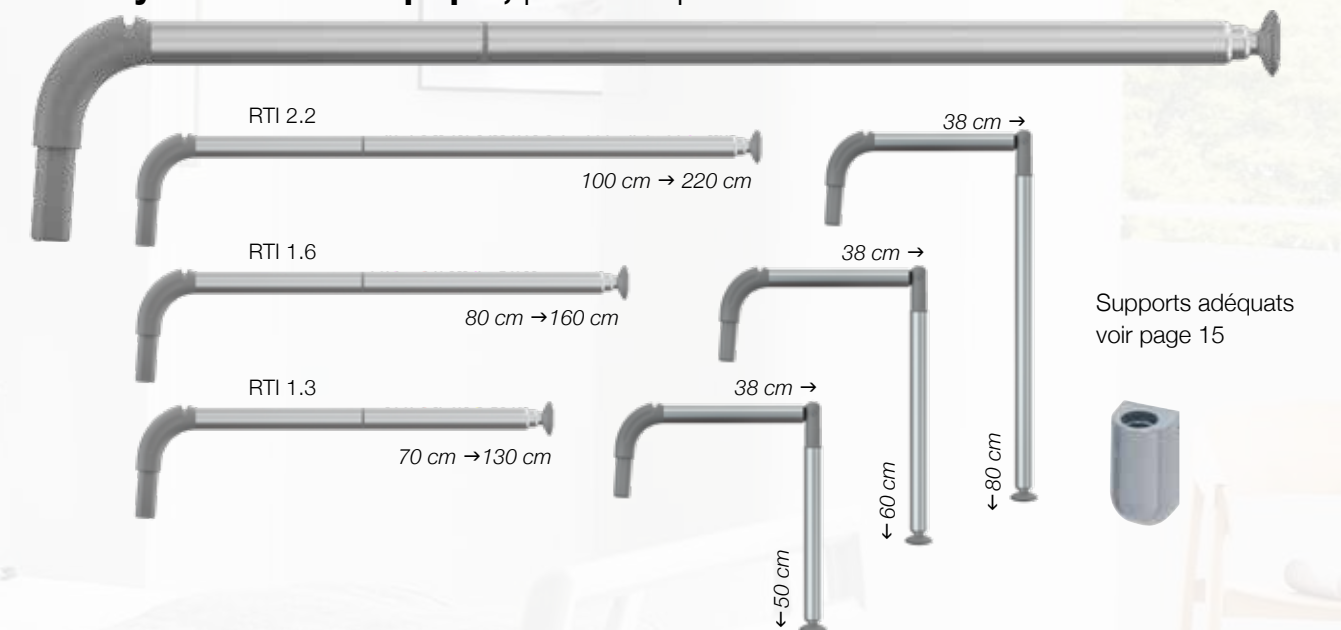
pliables
et pivotants



Les modèles RTI en chambre à plusieurs lits

... et en unité de soins intensifs

RTI : système télescopique, pliable et pivotant



Matériau

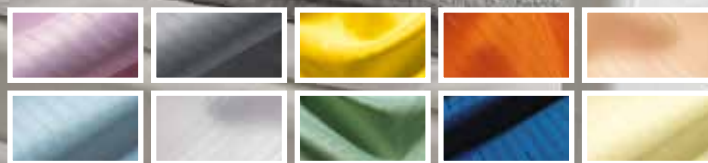
Les systèmes télescopiques ropimex® sont composés d'aluminium anodisé et de polyamide renforcé par des fibres de verre de haute qualité. Facile à nettoyer et à désinfecter.



Modèle	Dimensions maximales	Poids	Anneaux	Rideaux recommandés (voir p. 22-23)
RTI 1.3	130 cm	0,6 kg	10	TCS 121, TCS 122, TCS 123, CQ 121, CQ 122, VHC 121, VHC 122
RTI 1.6	160 cm	0,7 kg	13	TCS 151, TCS 152, TCS 153, CQ 151, CQ 152, VHC 151, VHC 152
RTI 2.2	220 cm	0,8 kg	17	TCS 211, TCS 212, TCS 213, CQ 211, CQ 212, VHC 211, VHC 212

Rideaux recommandés (voir p. 22-25)

Trevira®CS Bioactive



staph CHEK



Cleanique®



VR : anneaux de rideaux



Les anneaux ropimex® sont toujours livrés avec les systèmes télescopiques. Les anneaux peuvent également être livrés séparément. Couleur standard gris.



En cas d'arrachement du rideau, l'anneau se décroche de l'oeillet

Systemes RTH télescopiques

pliables et pivotants avec crochet



Systèmes télescopiques désinfectables

Rideaux lavables en machine

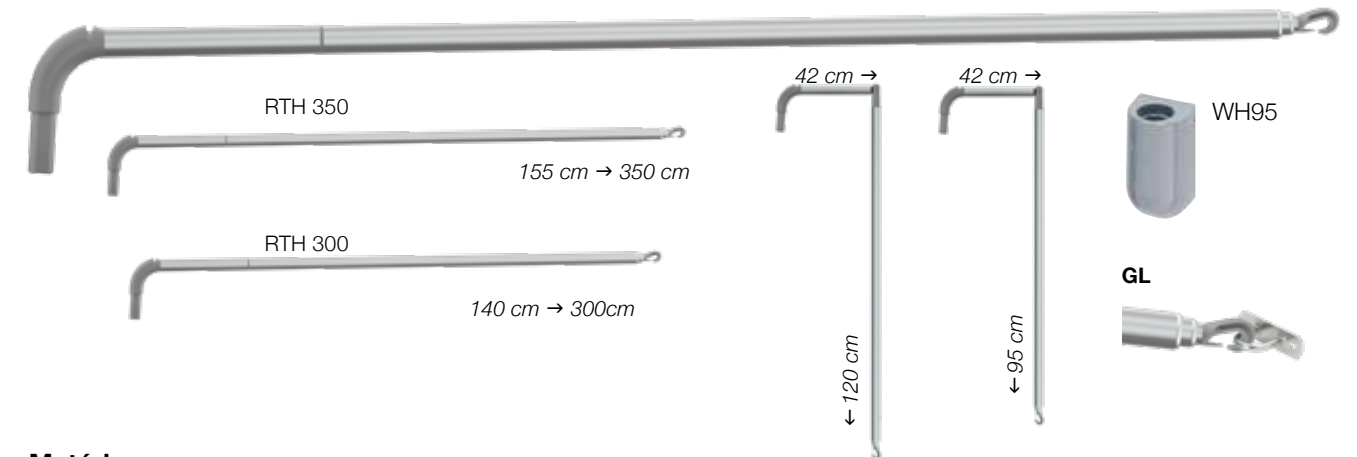
désinfectable à la vapeur

Ces modèles partant du mur se raccrochent :
-soit un statif plafonnier RST
-soit à un élément opposé GL



Lorsque le montage d'un GL s'avère impossible (p. ex. sur une fenêtre) un plafonnier est utilisé à la place

RTH : système télescopique, pliable et pivotant



Matériau

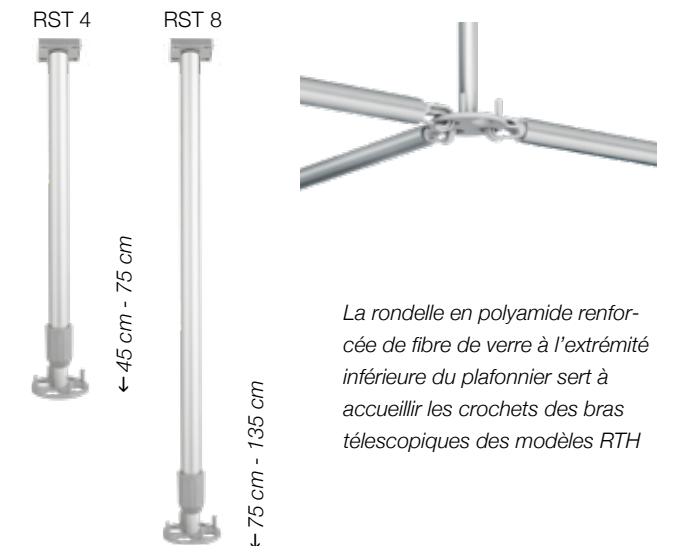
Les systèmes télescopiques ropimex® sont composés d'aluminium anodisé et de polyamide renforcé par des fibres de verre de haute qualité. Facile à nettoyer et à désinfecter.



Modèle	Dimensions maximales	Poids	Anneaux	Rideaux conseillés	Inclus dans la livraison
RTH 300	300 cm avec crochet à l'extrémité	1,0 kg	25	TCS 330 / CQ 330	Support mural WH95 et élément opposé GL
RTH 350	350 cm avec crochet à l'extrémité	1,1 kg	30	TCS 390 / CQ 390	Support mural WH95 et élément opposé GL

RST: plafonniers réglables

Modèle	Dimensions (min. - max.)	Hauteur de la pièce
RST 4	45 - 75 cm	245 - 275 cm
RST 8	75 - 135 cm	275 - 335 cm
RST 10	110 - 200 cm	335 - 400 cm



La rondelle en polyamide renforcée de fibre de verre à l'extrémité inférieure du plafonnier sert à accueillir les crochets des bras télescopiques des modèles RTH

Supports pour télescopes

Supports muraux WH
Supports GSH pour rails médicaux

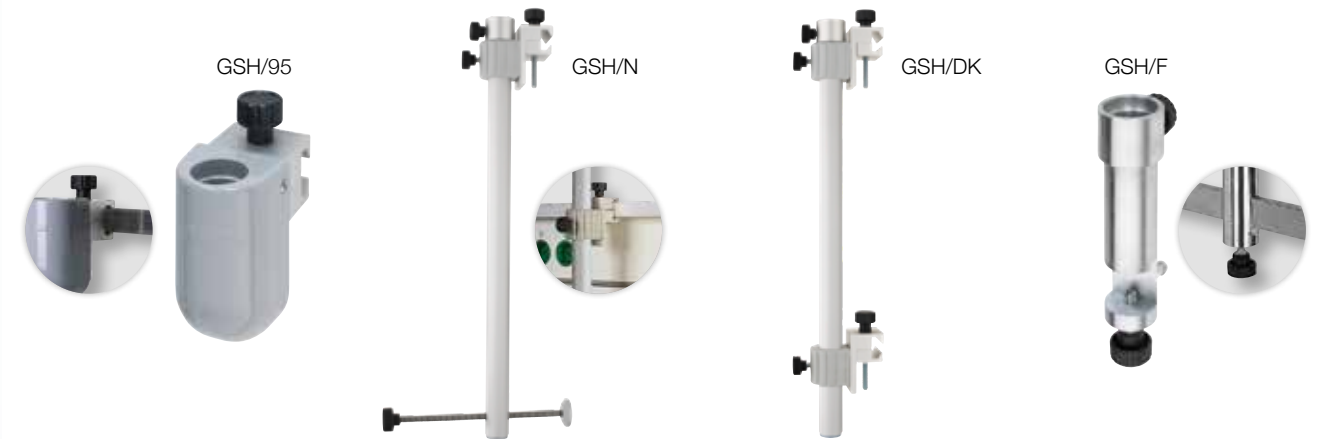


WH: Supports muraux



Modèle		Dimensions
WH 95	Support mural pour tous les systèmes télescopiques en fonte d'aluminium, vis cachées, ajustable pour compenser les irrégularités murales, peint, coloris blanc (RAL 9010) ou gris (RAL 7004)	Hauteur 10 cm Largeur 6 cm
WH 95 PL	Support mural pour tous télescopes. Blanc ou gris, vis invisible, avec plaque de renfort 20/15 cm	Hauteur 15 cm Largeur 20 cm
WH	Support mural pour tous les systèmes télescopiques	Hauteur 16,5 cm Largeur 6 cm
WH/LA	Support mural avec décalage du mur jusqu'à 15 cm	Hauteur 16,5 cm Largeur 6 cm
WH/F	Support mural avec vis de blocage	Hauteur 16,5 cm Largeur 6 cm

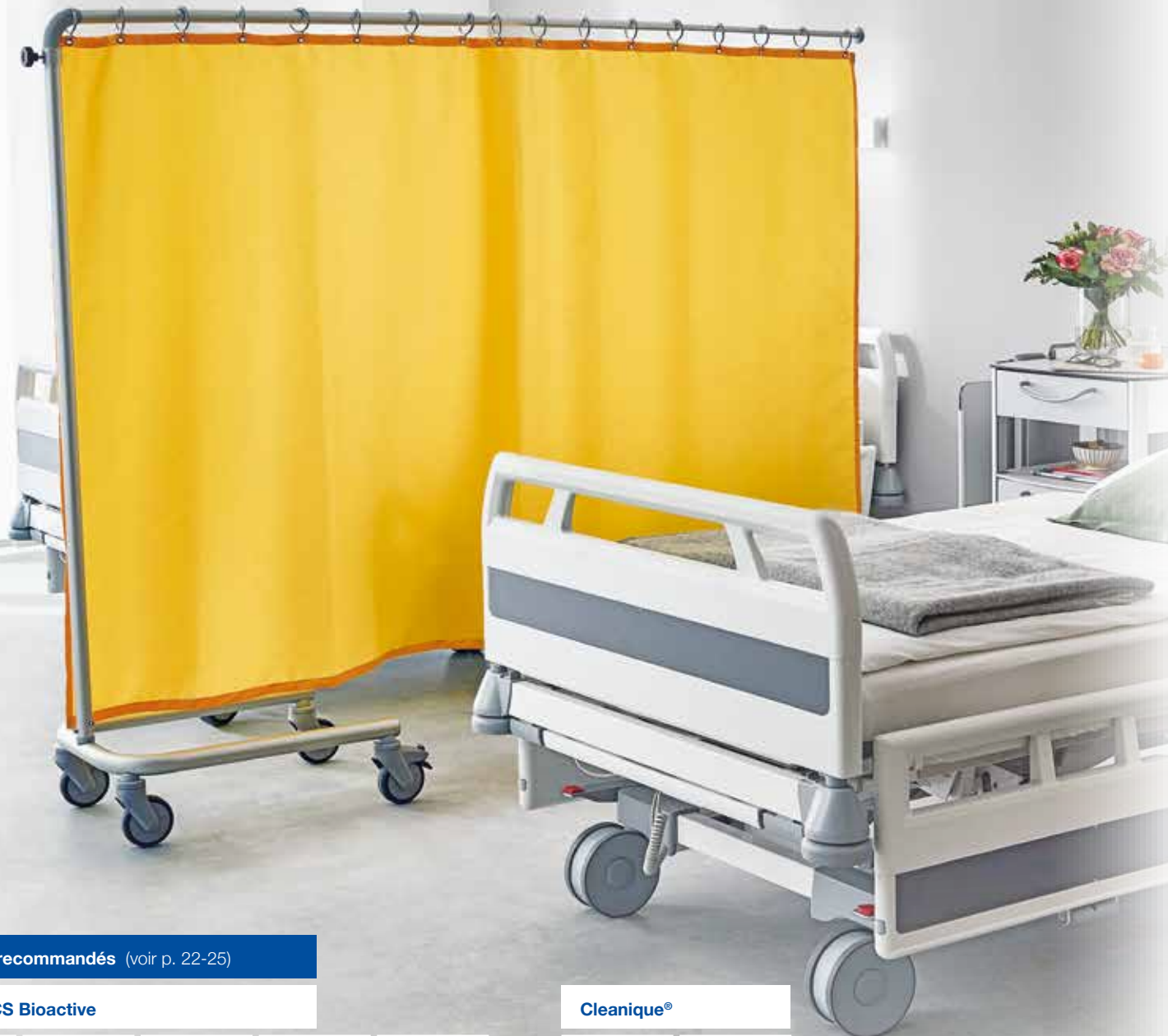
GSH: Supports pour rails médicaux



Modèle		Dimensions
GSH/95	Support pour rails médicaux, inclinaison ajustable	Hauteur 10 cm Largeur 6 cm
GSH/N	Support pour rails médicaux, tige maintien au mur, hauteur réglable	Hauteur 55 cm Largeur 5 cm
GSH/DK	Support avec double étaux pour rails médicaux, hauteur réglable	Hauteur 55 cm Largeur 5 cm
GSH/F	Support pour rails médicaux 25/10 mm, fixation par vis de blocage	Hauteur 13,5 cm Largeur 4 cm

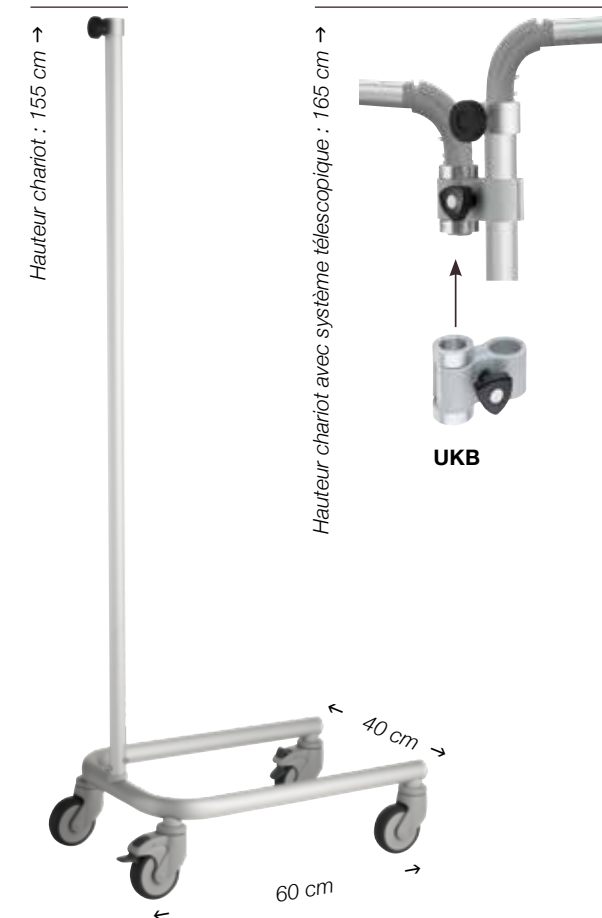


Écran mobile

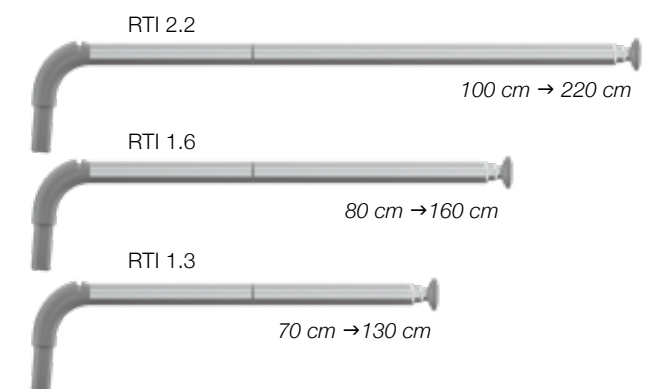


Utilisation de l'écran mobile avec un ou deux télescopes

Châssis FG95



Modèle	Description
FG95	Châssis , 155x60x40 cm (H/P/L), 4 roulettes ø 100 mm, dont 2 avec système bloquant. Aluminium anodisé, polyamide renforcé avec des fibres de verre, anti-corrosion, désinfectable.
LA	Roulettes antistatiques en option
UKB	Accessoire universel pour accueillir un deuxième système télescopique. Voir recommandations ci-dessous



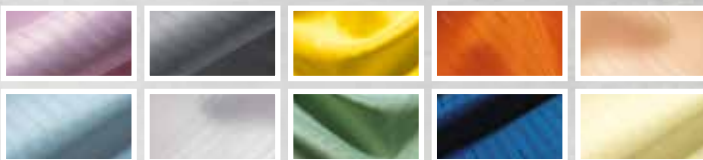
Nous recommandons les équipements suivants



Modèle	Avec un télescope (modèle sans angle)	Dimension max.	Rideaux conseillés
RTI 2.2	Télescope pliable	220 cm	TCS 212, CQ 211, VHC 211
Modèle	Avec deux télescopes (modèle avec angle)	Dimension max.	Rideaux conseillés
RTI 2.2	Télescope pliable (utilisable uniquement sur le chariot, ne convient pas à la mâchoire UKB)	220 cm	TCS 212, CQ 211, VHC 211
RTI 1.6	Télescope pliable	160 cm	TCS 152, CQ 151, VHC 151
RTI 1.3	Télescope pliable	130 cm	TCS 122, CQ 121, VHC 121
UKB	Support pour l'utilisation d'un deuxième télescope		

Rideaux recommandés (voir p. 22-25)

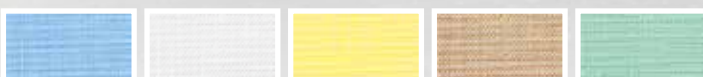
Trevira®CS Bioactive



Cleanique®



staph CHEK



Système de rail Vario **RVS**

Système de rail désinfectable



Rideaux lavables en machine



désinfectable à la vapeur



**Un système – une multitude de possibilités !
Murs inclinés ? Angles pointus ? Aucun problème !**

Nous livrons des raccords muraux réglables jusqu'à 180 degrés et qui compensent presque toutes les asymétries de l'architecture. Déménagement ou rénovation : le système de rail est conçu de manière à s'adapter à tout moment aux nouvelles exigences.



Exemple de cabine



Montage en linteaux

Rideaux recommandés (voir p. 22-25)

Trevira®CS Bioactive



Cleanique®



staph CHEK



Système de rail Vario **RVS**

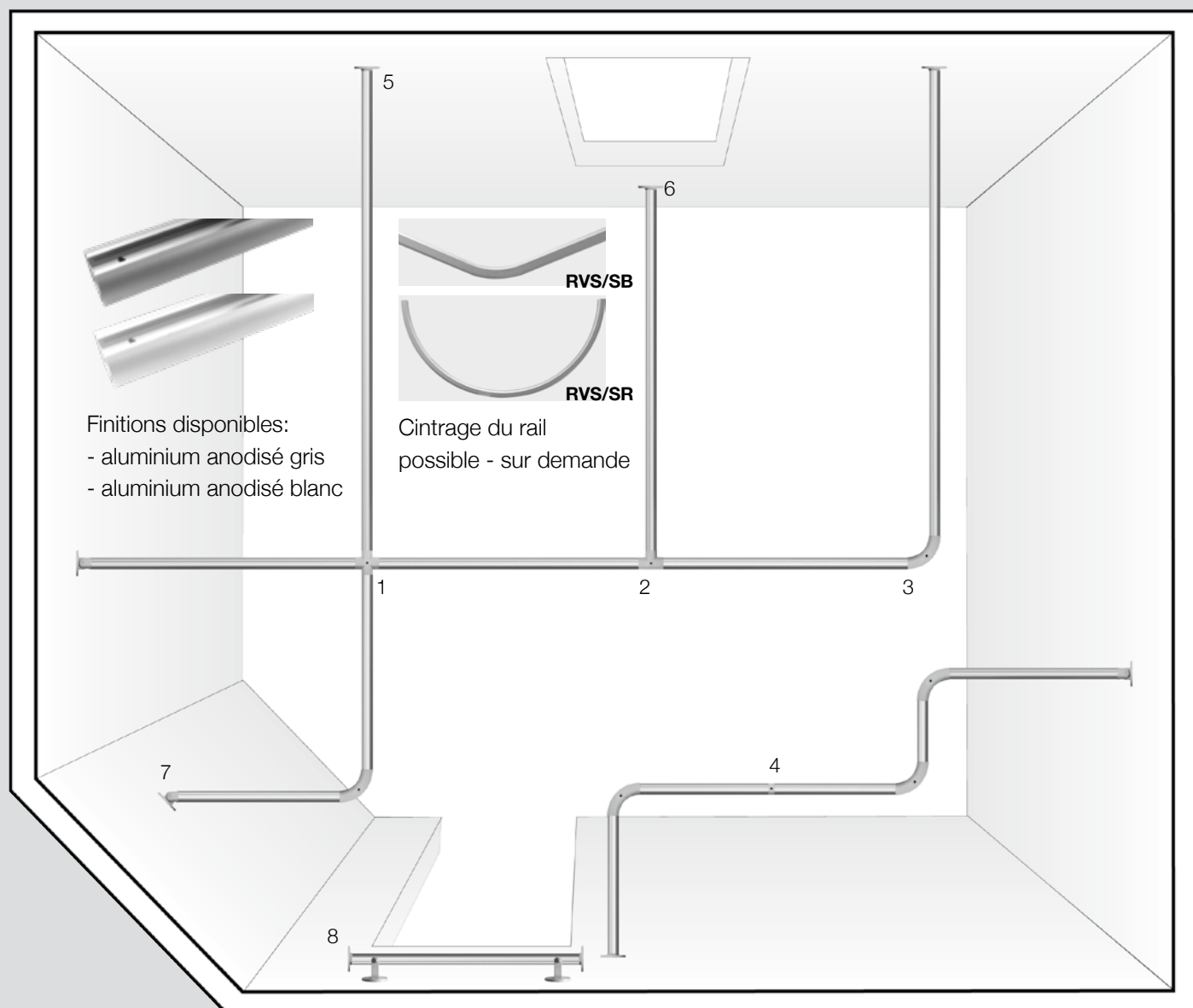


- montage rapide
- grande modularité
- longue durée de vie

Passez commande : un croquis suffit !

Élaborez un simple croquis à la main avec les dimensions des séparations souhaitées, notez les largeurs et les longueurs, la hauteur de la pièce ainsi que la hauteur de passage.

Nous vous proposons un système totalement personnalisé à vos besoins !



Finitions disponibles:
- aluminium anodisé gris
- aluminium anodisé blanc

Cintrage du rail possible - sur demande

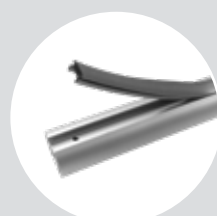


Anneau RVS/VR

Anneau en polyamide incassable : Se décroche de l'œillet (env. 2 kg) en cas de surcharge.

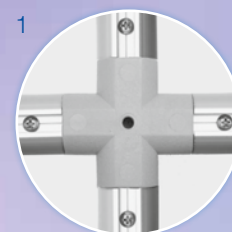


Système d'arrêt pour anneau : sert à bloquer l'anneau sur le rail

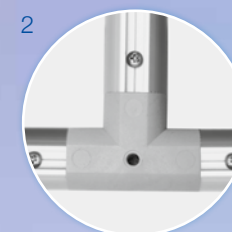


Profilé en silicone RVS/AP

Les connecteurs RVS vous permettent de créer des cabines sur mesure



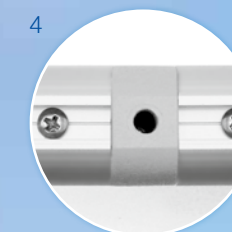
Connecteur en croix (RVS/KV)



Connecteur en T (RVS/TV)



Connecteur coudé RVS/BV (rayon 60 mm)



Modification ultérieure : sectionnez tout simplement le tube profilé et montez le connecteur de votre choix, p. ex. connecteur de ligne RVS/LV

Raccords muraux RVS - pour chaque configuration, une solution



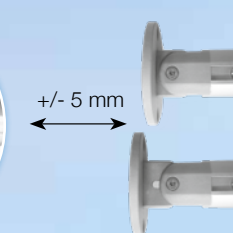
En libre suspension : le bouchon d'extrémité RVS/EK stoppe le rideau.



Contre le mur : fixation murale RVS/WA



Murs inclinés, angles aigus : le raccord mural Vario RVS/WAV compense les asymétries jusqu'à 180° ainsi que les différences de longueurs jusqu'à +/- 5 mm.



Montage au plafond



Montage directement au plafond : avec support RVS/DH (distance plafond jusqu'au rail env. 6 cm).



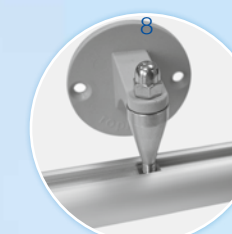
Fixation avec hauteur de passage : avec support de plafond réglable (+/- 2 cm) RVS/DS.



Cache plastique pour finition plafond



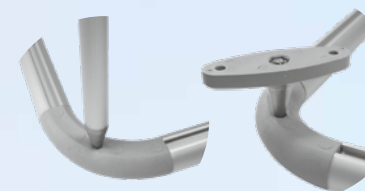
Pour rails RVS en libre suspension dans la pièce : double support de faux-plafond réglable (+/- 2 cm) RVS/DDS



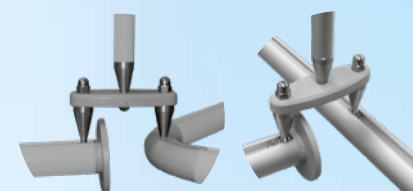
Sans problème au-dessus du linteau : p. ex. pour les fenêtres ou les portes avec le raccord mural RVS/WAS



Ancrage sur rail profilé : possible à l'aide d'écrous carrés tout le long ; pour support de plafond RVS/DS réglable ou avec support de plafond RVS/DH. Distance max. : 2 m.



Ancrage sur tous les connecteurs : trou taraudé en série pour vissage du support de plafond RVS/DS réglable ou du support de plafond RVS/DH offrant une stabilité à l'installation.



Système de pont: RVS/AH pour les courbes ou solutions en „T“

Rideaux

Sécurisez votre environnement avec des rideaux difficilement inflammables.

Depuis plus de 40 ans, les produits ropimex® protègent l'intimité des patients et des personnes dépendantes à travers le monde. Ces textiles ont fait leurs preuves.



Trevira®CS Bioactive

TCS : des rideaux ropimex® en Trevira®CS - une référence depuis 20 ans

Caractère non inflammable et antimicrobien permanent

- 100 % polyester, caractère difficilement inflammable ancrée dans la structure moléculaire de la fibre
- le tissu répond aux classes de feu B1 selon la norme DIN 4102-1, Bs1D0 et M1
- Trevira®CS Bioactive a un effet antimicrobien permanent
- laisse passer la lumière du jour, idéal en présence de plusieurs séparations dans une pièce
- longue durée d'utilisation
- produit éco-responsable : certifié selon la norme Oeko-Tex Standard 100
- poids : env. 115 g/m²



Tableau des dimensions

	Largeur x Hauteur en cm	
TCS 110	110	x 175
TCS 121	140	x 120
TCS 122	140	x 140
TCS 123	140	x 175
TCS 1236	140	x 160
TCS 151	170	x 120
TCS 152	170	x 140
TCS 1536	170	x 160
TCS 153	170	x 175
TCS 200	200	x 175
TCS 211	230	x 120
TCS 212	230	x 140
TCS 2136	230	x 160
TCS 213	230	x 175
TCS 215	250	x 175
TCS 217	270	x 175
TCS 300	300	x 175
TCS 330	330	x 175
TCS 360	360	x 175
TCS 390	390	x 175
TCS 420	420	x 175
TCS 460	460	x 175
TCS 500	500	x 175

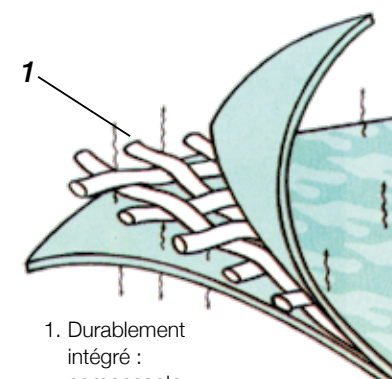
Dimensions spéciales sur demande

Livable dans 10 couleurs



staph CHEK®

VH/C : Rideaux en staph CHEK



1. Durablement intégré : composants antibactériens actifs

- stable et compact
- anti-microbien
- difficilement inflammable
- idéal en tant que rideau de douche
- sans risque pour la peau / ne colle pas à la peau
- antistatique
- imperméable
- pour nettoyer, essuyer et désinfecter tout simplement
- résistant aux tâches et à la saleté
- durable
- poids : env. 330 g/m²



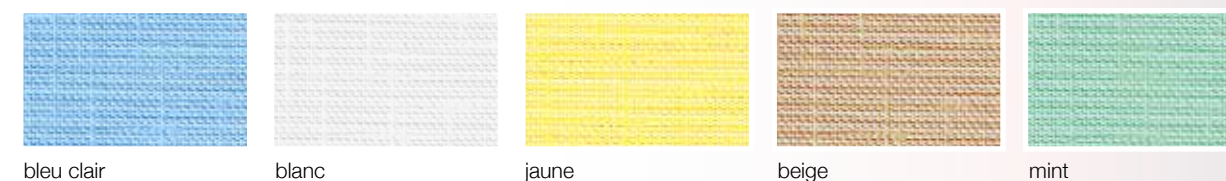
Tableau des dimensions

	Largeur x Hauteur en cm	
VH/C 100	100	x 80
VH/C 120	120	x 80
VH/C 121	140	x 120
VH/C 122	140	x 140
VH/C 151	170	x 120
VH/C 152	170	x 140
VH/C 211	220	x 120
VH/C 212	220	x 140

Dimensions spéciales sur demande



Livable dans 5 couleurs



* Dossier sur la compatibilité aux désinfectants s'appuyant sur la norme DIN EN ISO 2812-4:2007 disponible.

Rideaux



Cleanique

CQ : Rideau sans couture de dernière génération

Cleanique®

Degré d'hygiène maximal

- effet bactériostatique prouvé
- sèche rapidement et réduit ainsi l'humidité de la pièce et la formation de moisissure
- hydrofuge
- difficilement inflammable M1
- polyéther-polyuréthane thermoplastique
- hydrofuge
- insensible au frottement
- grande longévité, recyclable
- toucher velours sans couture
- non adhérent
- résistant à la lumière
- poids : env. 270 g/m²

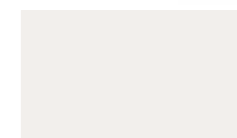


Tableau des dimensions

	Largeur x Hauteur en cm	
CQ108	100	x 80
CQ128	120	x 80
CQ121	140	x 120
CQ122	140	x 140
CQ1416	140	x 160
CQ123	140	x 170
CQ151	170	x 120
CQ152	170	x 140
CQ1716	170	x 160
CQ153	170	x 170
CQ211	220	x 120
CQ212	220	x 140
CQ213	220	x 170
CQ2216	220	x 160
CQ1218	120	x 180
CQ1220	120	x 190
CQ1420	140	x 190
CQ1620	160	x 190
CQ1820	180	x 190
CQ2020	200	x 190
CQ2220	220	x 190
CQ2420	240	x 190
CQ2720	270	x 190
CQ3020	300	x 190
CQ3320	330	x 190

Dimensions spéciales sur demande

Livrable dans 2 couleurs



blanc velours



bleu ciel

Zerøtex

ZERØTEX

ropimex® Zerøtex - Rideau jetable non tissé.
L'alternative économique : le gain d'argent et de temps.

Pour des services dits „sensibles“ au niveau infectieux

Rideau standard, finition oeillets. Convient aux systèmes télescopiques RTS/RTI et au rail Vario RVS

- non tissé
- 100% polypropylène (PP)
- classement au feu B1 suivant la norme DIN EN 13501, **B-s1 d0**
- recyclable
- compatible dermatologiquement
- après utilisation, jeter dans la poubelle adéquate.
- idéal pour les services à haut risque infectieux : urgences, chambres d'isolation, services à grands passages...
- disponible en 70 gr/m²
- largeur du rouleau : 210 cm

Tableau des dimensions

	Largeur x hauteur en cm	
Convient pour		
Z1516	150	x 160
Z1517	150	x 175
Z1816	180	x 160
Z1817	180	x 175
Z2116	210	x 160
Z2117	210	x 175

Quantité minimum à commander : 10 pièces



Livrable dans 5 couleurs



bleu



jaune



gris



vert



creme

* Dossier sur la compatibilité aux désinfectants s'appuyant sur la norme DIN EN ISO 2812-4:2007 disponible.

Rideau semi-rigide ropicare

ROC



Commercialisé en combinaison avec notre rail Vario RVS blanc (voir page 18 - 21)



ropicare

ROC ropimex® - Rideau semi-rigide



Désinfection en surface facile

Répond à une demande spécifique d'utilisateurs qui ne peuvent pas gérer le nettoyage et la désinfection des rideaux traditionnels

- PVC sans phtalates, renforcé par des fibres de polyesters entrecroisées
- Résistant aux UV
- Difficilement inflammable B-s2d0 suivant la norme DIN EN13501
- Epaisseur : 0,45 mm
- Poids : 570 gr/m²
- Hauteur : 175 cm,
- Largeur : 20 cm, 1ère et dernière lamelle : 15 cm
- Les surfaces sont lisses et faciles à désinfecter
- Utiliser une lingette désinfectante ou du désinfectant en spray avec un chiffon.
- Une liste de produit de désinfections compatibles est à votre disposition.

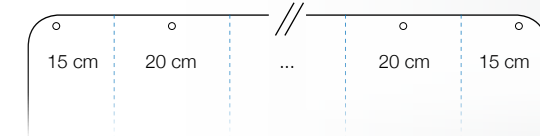
Tableau des dimensions

	Largeur x Hauteur en cm	
ROC 110	110 x	175
ROC 130	130 x	175
ROC 150	150 x	175
ROC 170	170 x	175
ROC 190	190 x	175
ROC 210	210 x	175
ROC 230	230 x	175
ROC 250	250 x	175
ROC 270	270 x	175
ROC 290	290 x	175
ROC 310	310 x	175

Dimensions spéciales sur demande

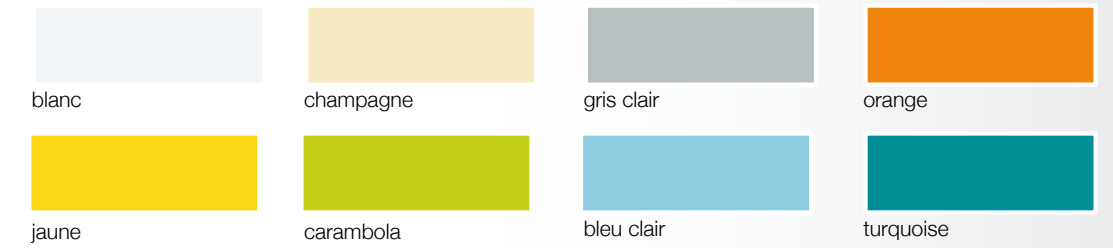


En option, avec une fenêtre transparente.



Grâce aux perforations verticales, le système se replie en accordéon.

Livrable en 8 coloris



Anneau
Semi ouvert donc compatible avec notre système de rail RVS. Muni d'un crochet pivotable à 360° (anneau non compris dans la livraison)



Pratique :
système d'arrêt pour fixer l'anneau et bloquer le coulissement

Paravent rigide

RFW

montage mural

désinfectable en surface



désinfectable à la vapeur



Garantie de 10 ans sur les charnières brevetées

Paravent rigide fixé au mur



Panneaux en polycarbonate translucide

Charnières pleines 360 ° : pas de champs visuel

Robuste et résistant aux chocs, le paravent rigide s'utilise en toute flexibilité comme cloison de séparation dans le secteur médical. Il se met en position et se range contre le mur très rapidement après utilisation. Une extension du nombre de battants est possible même ultérieurement.

Les plaques en polycarbonate translucide laissent passer la lumière et procurent une atmosphère conviviale et lumineuse.

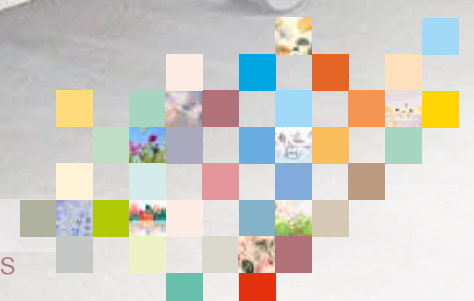
RFW monté au mur en position fermée

Roulettes Ø 65 mm

Nouveau : (voir p. 34-35)

29 Couleurs

21 Designs



Paravent rigide

RFW

sur châssis mobile



désinfectable en surface



désinfectable à la vapeur



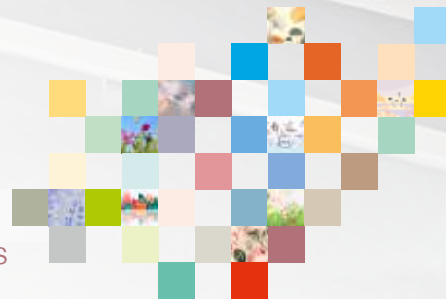
Le paravent rigide sur châssis mobile : l'exemple type en termes d'adaptation et de flexibilité.

Il offre dans le secteur des soins et des traitements quotidiens une flexibilité maximale. Ils assurent en même temps le niveau d'intimité nécessaire aux patients. Installé, déplié, replié après utilisation.

29 Couleurs

Nouveau : (voir p. 34-35)

21 Designs



Se déplace facilement de pièces en pièces



Rapidement refermé



Pour une facilité d'utilisation - roulettes avec freins et système relevateur de battants

Paravent rigide RFW

Caractéristiques techniques



fixé au mur



Charnières pleines 360°
L'unité RTC (ropimex®-Turn&Connect) permet des rotations de battants à 360°.

Accessoires disponibles :
Set d'étaux pour rail
Set d'entretoises pour montage mural



sur châssis mobile



Esthétique et stable



Piètement : coque moulée pour une meilleure hygiène



fixé sur totem



Totem en acier inoxydable pouvant accueillir jusqu'à 4 paravents rigides maximum.

Paravent rigide pour montage mural RFW		Paravents	Largeur ouverte
Largeur du battant	30 cm	3 battants	90 cm
Hauteurs	145 / 165 / 185 cm	4 battants	120 cm
Poids	3,00 / 3,50 / 4,00 kg par panneau suivant la hauteur	5 battants	150 cm
Cadre	Profilé du cadre et charnière : aluminium extrudé (Al Mg Si 05), surface anodisée, vis de raccordement : acier inoxydable V2A	6 battants	180 cm
Roulettes	Ø 65 mm avec frein	7 battants	210 cm
Pièce en plastique	PA 6 GF 15, polyamide avec 15 % de fibres de verre	8 battants	240 cm
Plaques	Polycarbonate 2 mm, blanc translucide, difficilement inflammable Classe des matériaux DIN EN 13501-1, B-s1 d2, extrêmement résistant aux chocs	9 battants	270 cm
Entretien	nettoyage à l'aide de nettoyants et de désinfectants conventionnels ou par vapeur	10 battants	300 cm



Accessoires	
Set d'entretoises RFW-WA	Set d'entretoises (2x) pour fixation au mur, distance standard 100 mm : longueur spéciale possible sur demande
Set d'étaux RFW-KLS	Set d'étaux (2x) pour fixation sur rail normalisé



Châssis

Châssis pour paravent rigide	
À noter : paravents rigides mobiles uniquement dans les hauteurs 145 et 165 cm et maximum 10 battants.	
RFW-FG4	Hauteur 145 cm, poids 14 kg
RFW-FG6	Hauteur 165 cm, poids 15 kg
Base du Châssis	52 x 59 cm
Paravent rigide	Description et longueur du paravent voir ci-dessus (RFW)
Roulettes	Ø 75 mm avec frein



Totem en acier inoxydable

Totem en acier, fixation au sol	
Idéal là où un raccordement mural n'est pas possible. Totem en acier inoxydable dans la dimension 5 x 5 cm. Livrable dans trois hauteurs.	
RFW-ES4	Hauteur 145 cm, poids 5,00 kg
RFW-ES6	Hauteur 165 cm, poids 5,50 kg
RFW-ES8	Hauteur 185 cm, poids 6,20 kg
Totem sur pied	5 x 5 cm, base 11 x 11 cm
Paravent rigide	Description et longueur du paravent voir ci-dessus (RFW)

NOUVEAU !

Configurateur pour paravents

Personnalisez votre paravent rigide RFW ou paravent rigide Butterfly RBF parmi 29 couleurs et 21 designs.

Choisissez la couleur ou le design par battant individuel selon vos spécifications personnelles - confortablement à l'aide du configurateur de paravent rigide ropimex®



29 Couleurs

Couleurs et designs en option

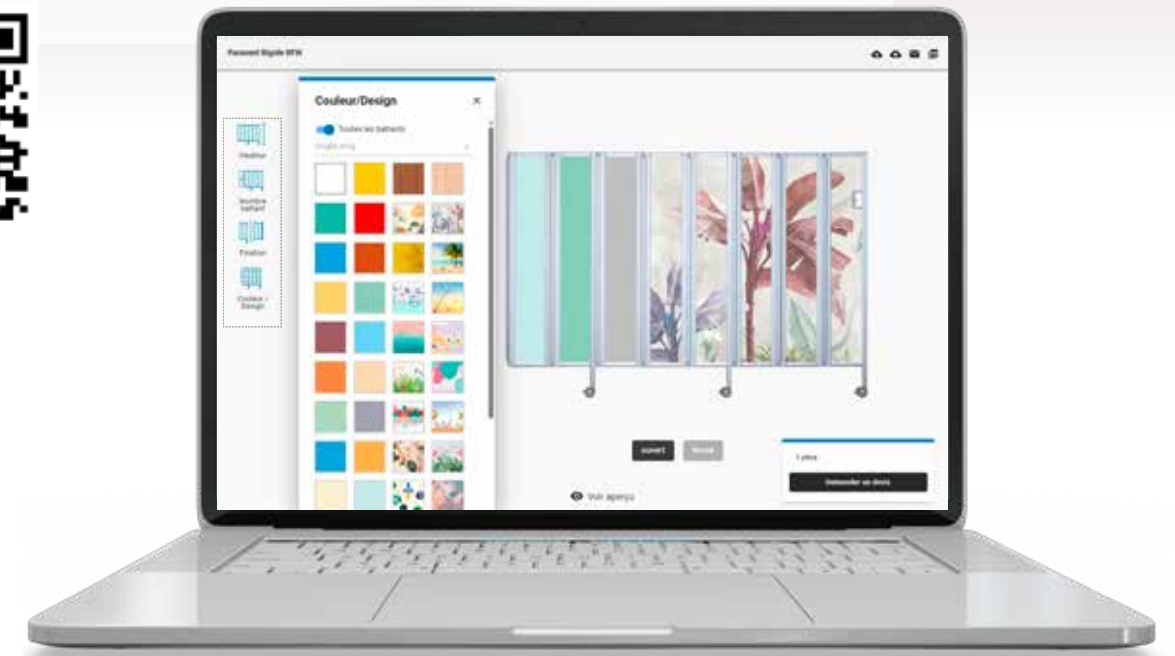
01 jaune or	02 turquoise aquatique	03 rouge oeillet	04 bleu limpide	05 marron cuivré
06 beige jaune	07 turquoise opale	08 gris rouge	09 bleu parisien	10 rouge melon
11 crème d'abricot	12 vert clown	13 violet tulle	14 bleu madonna	15 orange abricot
16 blanc lait	17 turquoise lac de montagne	18 abricot bois de rose	19 bleu gris	20 mauve mohair
21 vert du nil	22 Marqueur vert	23 Rouge lumière du Sahara	24 Bleu Bermudes	25 Graige clair
26 Gris brume	27 Pistache claire	28 Blanc poivré	29 Blanc cassé	30 Blanc standard translucide

Standard:
blanc translucide
(sans surcoût)

Les couleurs sont basées sur RAL D2. Les éventuelles différences de teintes sont dues aux techniques d'impression

Créez le paravent rigide de votre choix :

<https://ropimex.com/konfigurator/>



21 Designs

Brightwood	Darkwood	Ginkgo	Bananaplants	Yellowpalm
Dreambeach	Submarine	Dandelion	Relaxbeach	Heron
Wildplants	Abstract	Town	Dino	Pivoine
Flamingo	Space	Papillon	Meadow	Leaves
Lavender				

Paravent rigide Butterfly

RBF



CE

disponibles en 140 cm ou 200 cm de large

Hauteur 165 cm

Garantie de 10 ans
sur les charnières brevetées

Roulettes avec freins Ø 65 mm



Modèle	Paravent Butterfly ropimex®
RBF	3 battants, avec piètement central, charnières à 360° facilitant le pliage.
Disponible en deux tailles	RBF: Largeurs de battants 45/50/45 cm, Hauteur 165 cm. Poids 15,20 kg RBF200: Largeurs de battants 65/70/65 cm, Hauteur 165 cm. Poids 18 kg

Matériau	Profilé design en aluminium, anodisé naturel avec panneaux en polycarbonate, désinfectable, difficilement inflammable, extrêmement résistant aux chocs, pièces en plastique polyamide, gris clair, roulettes en plastique dotées de freins
Couleurs	Blanc standard, translucide



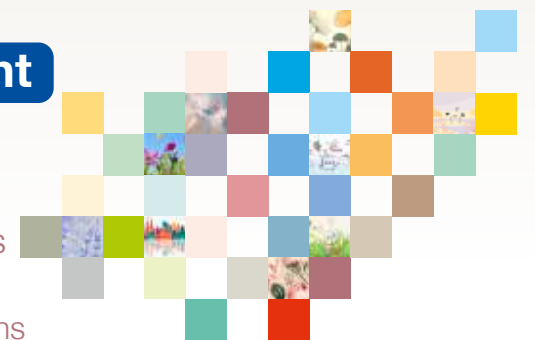
Panneaux de remplissage en polycarbonate

NOUVEAU !

Configurateur pour paravent



29 Couleurs
21 Designs



<https://ropimex.com/fr/configurateur/>



Paravents légers RLP



RLP/5 en salle de soins



Rideau tendu. Charnières opaques 360°



Pied stabilisateur pour un ou plusieurs paravents en vue d'exploiter la largeur ouverte ou de former un système de guidage

Garantie de 10 ans sur les charnières brevetées



Modèle	Paravent léger ropimex®	Poids	Largeur	Hauteur
RLP/2	Paravent léger à 2 battants	3,8 kg	100 cm	165 cm
RLP/3	Paravent léger à 3 battants	5,7 kg	150 cm	165 cm
RLP/4	Paravent léger à 4 battants	7,6 kg	200 cm	165 cm
RLP/5	Paravent léger à 5 battants	9,5 kg	250 cm	165 cm

Matériau Cadre : profilé design en aluminium, anodisé naturel, embouts de finition en polyamide, gris clair
Option : roulettes en plastique, noir

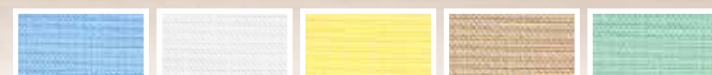
Tissu Paravent standard en staph CHEK. Le tissu staph CHEK est anti-bactérien, difficilement inflammable, antistatique. Nettoyage et désinfection à l'aide de produits d'usage courant. Disponible en Trevira®CS et Zerotex sur demande.

Couleurs bleu clair, blanc, jaune, beige, mint

Les paravents légers ropimex® séduisent par leur simplicité d'utilisation. Avec leurs charnières opaques à 360°, chaque battant peut être mis dans la position souhaitée. Paravent standard en staph CHEK, supplément pour Trevira®CS.

Tissu standard (voir p. 23)

staph CHEK



Veillez noter : Les battants du paravent doivent toujours former un angle entre eux, excepté avec un pied stabilisateur ropimex® (modèle RLP/C).

Accessoires pour paravents légers

RLP/C

Pied stabilisateur

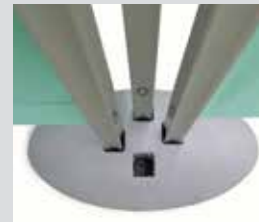
Pied stabilisateur RLP/C pour paravent



Pied stabilisateur pour accueillir jusqu'à 4 paravents



2 paravents en angle droit



3 paravents dans le pied stabilisateur



4 paravents dans le pied stabilisateur



Paravents à 2 battants dans le pied stabilisateur



Paravents installés en tant que système de guidage

Modèle	Pied stabilisateur ropimex®
RLP/C	Pied stabilisateur pour stabiliser le paravent en position ouverte (exploitation de la largeur ouverte) et/ou accueillir plusieurs paravents (max. 4 par pied stabilisateur), comme séparation ou pour la mise en place d'un système de guidage
Matériau	Polyamide renforcé en fibres de verre (GFK)
Dimensions/poids	8 x 15 x 30 cm (H x L x P), poids 1,3 kg
Variantes	<p>2 paravents en ligne</p> <p>2 paravents en angle droit</p> <p>jusqu'à 4 paravents possibles</p>

Paravents légers **RLP/W**

Montage mural

RLP/W pour montage mural



- Accessoires disponibles :
- Set d'étaux pour rail médical
 - Set d'entretoises pour fixation murale avec décalage du mur.
 - Totem sur pied en acier inoxydable



Modèle	Paravent léger ropimex®	Nb de panneaux	Poids	Largeur	Hauteur
RLP/W2	fixation murale et roulettes incluses	2	3,8 kg	100 cm	165 cm
RLP/W3		3	5,7 kg	150 cm	165 cm
RLP/W4		4	7,6 kg	200 cm	165 cm
RLP/W5		5	9,5 kg	250 cm	165 cm

Accessoires

RLP-WA	Set d'entretoises (2x) pour fixation au mur, distance standard 100 mm Longueur spéciale possible sur demande
RLP-KLS	Set d'étaux (2x) pour la fixation sur rail médical
RLP-ES	Totem sur pied en acier inoxydable pour RLP/W pour montage libre dans la pièce, hauteur 165 cm

Paravent Butterfly

RBP



CE

disponibles en 140 cm ou 200 cm de large

Hauteur 165 cm

Garantie de 10 ans
sur les charnières brevetées

Roulettes avec freins Ø 65 mm

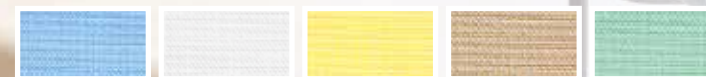


Rideau staph CHEK tendu

Modèle	Paravent Butterfly ropimex®
RBP	à 3 battants avec piètement central, charnières à 360° facilitant le pliage.
Disponible dans deux tailles	RBP: Largeurs de battants 45/50/45 cm (140 cm) Hauteur 165 cm, poids 8,9 kg RBP200: Largeurs de battants 65/70/65 cm (200 cm) Hauteur 165 cm, poids 11 kg

Matériau	Cadre : profilé en aluminium anodisé, embouts de finition en polyamide, gris clair. Roulettes en plastique grises avec freins
Tissu	Paravent standard en staph CHEK. Le rideau staph CHEK est anti-bactérien, difficilement inflammable, antistatique. Nettoyage et désinfection à l'aide de produits d'usage courant. Disponible en Trevira®CS avec supplément.
Couleurs	bleu clair, blanc, jaune, beige, mint

staph CHEK disponible dans 5 couleurs (voir p. 23)



Protection contre les éclaboussures d'eau Cabine de douche

RDSE RDLE RDTE
RKLE **CE**



Protection visuelle pour le patient, protection contre les éclaboussures pour le personnel médical.

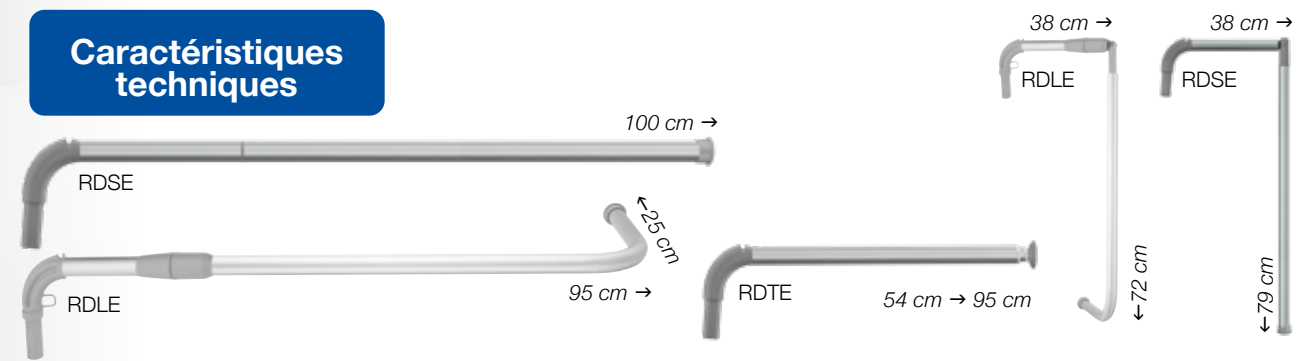
Rideaux recommandés (voir p. 23 et 24)

staph CHEK

Cleanique®



Caractéristiques techniques

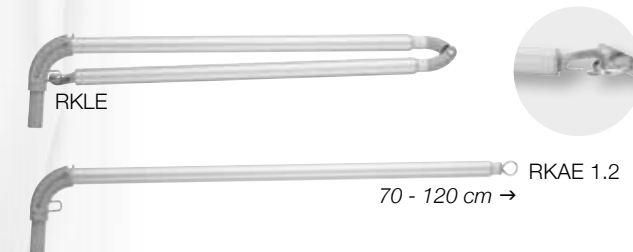


Modèle		Extension	Rideaux recommandés	Anneaux
RDSE	Bras de protection contre les éclaboussures, pivotant et pliant	100 cm	VH/C 100 CQ 108	8
RDTE	Bras de protection contre les éclaboussures, pivotant	95 cm	VH/C 100 CQ 108	8
RDLE	Bras de protection contre les éclaboussures en forme de L, utilisable à droite et à gauche, montant latéral 25 cm, pivotant et pliable	95 cm	VH/C 120 CQ 128	10
Support mural	Supports muraux recommandés : WH, WH 95 (description voir p.13)			
VR	Les anneaux de rideaux ropimex® sont toujours livrés avec RDSE, RDTE et RDLE. Couleur :gris.			

RKLE ropimex® Cabine télescopique modèle RKLE (fixation murale)

Avec ce modèle compact, vous créez en quelques secondes une cabine en forme de «L» ou de «U».

Demandez les différentes dimensions disponibles !



Modèle	Solution d'angle	Extension	Rideaux recommandés	Anneaux
RKLE 1212	Cabine télescopique	max. 120/115 cm min. 75/70 cm	TCS 217	22
RKLE 1515	Cabine télescopique	max. 150/145 cm min. 90/85 cm	TCS 330	30
Cabine en forme „U“				
RKAE 1.2	Bras télescopique en combinaison avec RKLE 1212 pour former une cabine en forme „U“ de 120x115x120 cm	120 cm	TCS 123	10
RKAE 1.5	Bras télescopique en combinaison avec RKLE 1515 pour former une cabine en forme de „U“ de 150x145x150 cm	150 cm	TCS 153	13

Des clients satisfaits à travers le monde depuis 1976 !



Depuis 1976, ropimex® développe des solutions visant à protéger l'intimité des patients.

Les tout premiers systèmes télescopiques sont encore aujourd'hui en service.

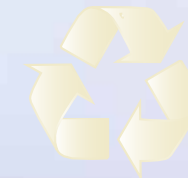
De ces débuts a émergé toute une gamme de produits avec une variété de possibilités et de combinaisons. A ce jour, ropimex® dispose de la gamme la plus complète du marché.

Toutes ces caractéristiques assurent à ropimex® plus de 80.000 utilisateurs satisfaits dans le monde entier.



ropimex® nos engagements, notre philosophie

ECOLOGIE



- Toutes nos matières premières servant à l'élaboration de nos produits sont d'origine allemande, française et italienne. Cela nous permet une réduction des temps de trajet, et vous assure le respect des règles Européennes.
- Recyclage de tous nos déchets tels que l'aluminium, les chutes de tissus, les cartons, le plastique
- Optimisation de l'utilisation du papier, tendance vers le Zéro Papier
- Eclairage de l'usine avec des ampoules led
- Tous nos produits sont sans phtalates

SOCIAL



- Une entreprise familiale sans capitaux extérieurs
- Importance de l'humain
- Confiance dans tous les acteurs, tous les maillons de la chaîne
- Parité hommes/femmes dans l'entreprise aussi bien à la production que dans l'administration
- La relation entre les « seniors expérimentés » et les « juniors en formation » = transfert des compétences et du savoir faire

ASSOCIATIF



- Engagement ropimex® vis à vis Médecins Sans Frontières (MSF)
Médecins Sans Frontières (MSF) est une association médicale humanitaire internationale, créée en 1971 à Paris par des médecins et des journalistes. MSF intervient dans des situations d'exception (conflits, épidémies, catastrophes naturelles) et de grande précarité, afin de porter assistance à ceux dont la vie ou la santé est menacée.
- Partenariat avec le CAT afin de favoriser le retour au travail de personnes en situation de handicap. Ainsi, les échantillons, les sachets de visserie ou encore le découpage des pièces sont assurés par des membres du DPS Saarwork GmbH.

ropimex® un développement constant, l'innovation au coeur de nos préoccupations

ropimex® se compose de 3 secteurs d'activités, tous regroupés sur le même site à Neunkirchen, Allemagne :



ropimex® - Système de protection des regards



ropimex® - Chemicals : produits de désinfection avec effet rémanent, traitement de surface, nettoyant biologique...



ropimex® - Protection visuelle et acoustique DIVI line



CE Produit medical



Les systèmes de séparations ropimex® sont classifiés en tant qu'accessoires pour produits médicaux tels les lits, les brancards et les chaises d'osculation utilisés dans les structures médicales.

Ils rentrent aussi dans la gestion de la protection des données personnelles, en protégeant l'intimité des patients pendant leur séjour d'hospitalisation ou lors leur consultation.

Certifié suivant la norme DIN ISO 9001:2015



La certification de l'organisme TÜV SÜD Management Service GmbH atteste que l'entreprise ROPIMEX R.OPEL GmbH, située à l'adresse Bildstocker Str. 12-14, 66538 Neunkirchen, a mis en place et applique un système de gestion de la qualité dans le domaine de la fabrication et distribution de systèmes de séparations des regards et acoustiques. L'audit réalisé (n° 707145152) a démontré que les exigences de la norme DIN EN ISO 9001:2015 sont remplies et conformes.

Pour votre sécurité

La gamme ropimex est conforme à toutes les exigences de sécurité. Tous nos rideaux sont certifiés par des laboratoires indépendants. Nos chimistes sont aussi sollicités pour des tests internes concernant la compatibilité de nos produits avec les nettoyants/désinfectants du marché. Ils sont à votre entière disposition pour répondre à vos questions.



ropimex®

2023/24



Système de protection des regards

Systèmes télescopiques | Bras télescopiques | Cabines télescopiques
Écrans mobiles | Rideaux pour systèmes de rail Vario | Paravents rigides
Protection contre les éclaboussures d'eau



ROPIMEX R. OPEL GmbH
Bildstocker Str. 12-14 · D-66538 Neunkirchen · Tel. +49 6821 9 12 77-0
Fax +49 6821 9 12 77-99 · info@ropimex.com · www.ropimex.com

