

Distributed by
puras
031 996 85 85
puras.ch



ACCESSOIRES

INTRODUCTION

Le respect scrupuleux des mesures de prévention des infections augmente le niveau de sécurité pour les patients, le personnel et les établissements médicaux et de soins. Pour ce faire, dès qu'ils sont nécessaires, les produits de désinfection doivent être disponibles rapidement et simplement, et leur utilisation doit être sûre. Afin de garantir que les produits de désinfection soient prêts au chevet du patient et remplissent les besoins indivi-

duels des utilisateurs, B. Braun a développé un programme complet d'accessoires : La gamme de produits comprend des clips de ceinture pour la fixation de petits contenants, différents supports muraux, des distributeurs contrôlés par capteur ainsi que des pompes doseuses commandées par microprocesseur pour la préparation de désinfectants de surfaces ou d'instruments prêts à l'emploi.



SOMMAIRE

DISTRIBUTEURS

- 4 Distributeur mural plus : explication des désignations
- 5 Conseil pratique pour la préparation du distributeur mural
- 6 Distributeur mural plus
- 8 Distributeur mural plus – Accessoires
- 11 Distributeur mural Touchless
- 12 Smart Dispenser
- 13 Distributeur mural – Variantes

SUPPORTS

- 15 Support mural
- 17 Support mural – Système Airless
- 18 Support de lit

POMPES MANUELLES

- 19 Pompes manuelles

DISTRIBUTEURS

- 20 Distributeur de lingettes

CLIPS

- 22 Clip crocodile et Jojo-Clip

HYGIÈNE DES MAINS – MATÉRIEL DE FORMATION

- 23 LiteCheck UV et Fluo-Add

BORNES

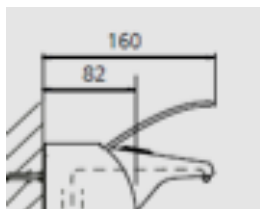
- 24 Bornes de désinfection des mains

ACCESSOIRES POUR LA DÉSINFECTION DES SURFACES OU DES INSTRUMENTS

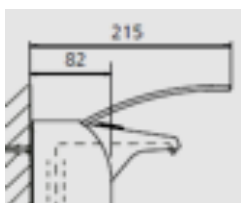
- 25 Vaporisateurs
- 26 Clé de bidon, pompe doseuse
- 27 Bacs à instruments
- 28 Robinet d'écoulement, doseur à conduit montant, gobelet doseur
- 29 Systèmes de distribution pour lingettes B. Braun
- 31 Conseil pratique pour la préparation des lingettes B. Braun
- 32 Melseptomat® G unité de dosage
- 34 Heli-Dos® installation de transvasement

DISTRIBUTEUR MURAL PLUS

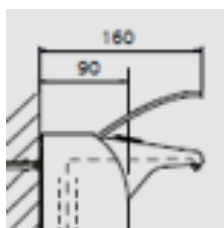
Explication des désignations (par ex. distributeur mural plus ELS A/24)



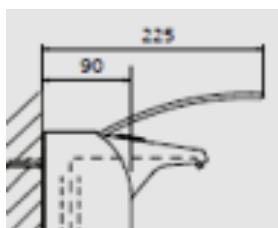
... E .../... avec levier court (env. 100 mm de longueur de levier visible), pour flacons 500 ml



...ELS .../... avec levier long (env. 170 mm de longueur de levier visible), pour flacons 500 ml



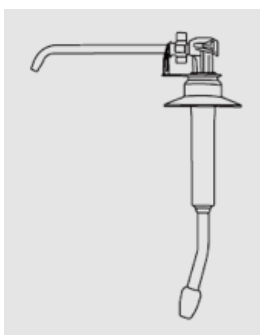
...T.../... avec levier court (env. 100 mm de longueur de levier visible), pour flacons 1000 ml



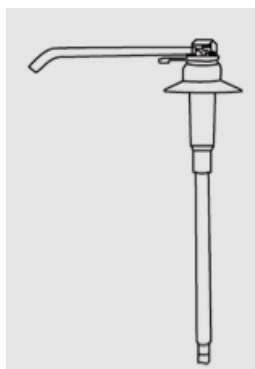
...TLS .../... avec levier long (env. 170 mm de longueur de levier visible), pour flacons 1000 ml

...A/... boîtier en aluminium anodisé mat

Que signifie... ELS A/24



... .. /24
Pompe en acier inoxydable avec tuyau d'aspiration courbé, autoclavable, adapté aux lotions nettoyantes, solutions alcooliques de désinfection des mains ainsi que lotions de soin des mains de B. Braun.



... .. /K
Pompe plastique avec tuyau d'aspiration droit, non autoclavable, adapté aux lotions nettoyantes, solutions alcooliques de désinfection des mains ainsi que lotions de soin des mains de B. Braun.

CONSEIL PRATIQUE

Préparation du distributeur mural plus ELS, plus TLS, plus E, plus T

L'institut Robert Koch recommande: « Les distributeurs de lotions de lavage, de désinfectants et d'essuie-mains doivent être faciles à nettoyer et à désinfecter. Les distributeurs de lotions de lavage doivent être nettoyés à fond et désinfectés avant un nouveau remplissage. (...) On ne doit pas remplir un récipient qui n'a pas été entièrement vidé. Les mêmes exigences sont valables pour les produits de soins de la peau provenant d'un distributeur. »

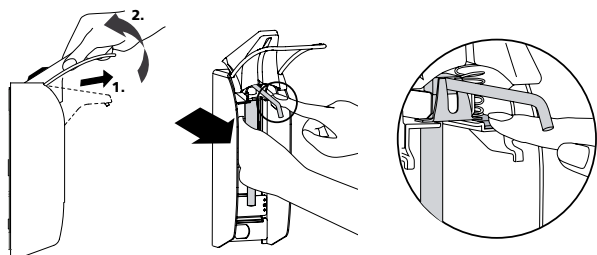
Source : recommandation «hygiène des mains», point 2.3 «distributeurs», IRK (éditeur)

DÉMONTAGE DU DISTRIBUTEUR MURAL

- Ôter le flacon du distributeur
- Enlever la vis le cas échéant, qui fixe le distributeur au support mural
- Détacher la boîte du distributeur de la plaque de fixation murale. Presser pour cela sur la langue de fixation de la plaque murale et faire glisser le distributeur vers le haut

DÉMONTAGE DE LA POMPE PAR L'AVANT

- Tirer d'abord légèrement vers l'avant le bec verseur et le faire pivoter vers le haut. Maintenir une pression avec le doigt sur l'arrêt de la pompe et retirer la pompe vers l'avant
- Pour introduire la pompe, la glisser depuis l'avant jusqu'à ce qu'elle s'enclenche. Ne pas toucher le tuyau d'ascension si possible. Abaisser à nouveau le bec verseur



AVANT UN NOUVEAU REMPLISSAGE

- Préparer la boîte et la pompe avant tout nouveau remplissage du distributeur
- Entretemps, il est recommandé de pratiquer une désinfection par essuyage humide rapide des surfaces extérieures de la boîte, avec Meliseptol® Wipes sensitive / Meliseptol® Foam pure p. ex.

NETTOYAGE MANUEL ET DÉSINFECTION DE LA BOÎTE ET DE LA POMPE

- Rincer la pompe plusieurs fois à l'eau chaude
- Nettoyage avec de l'eau savonneuse chaude (65 °C max.) seulement, nettoyage à la brosse si nécessaire. Ne pas utiliser de produits corrosifs (contenant du chlore) ou abrasifs

- Un nettoyage régulier est recommandé pour garantir un fonctionnement impeccable de la pompe
- Procéder à une désinfection manuelle par trempage au moyen d'un produit de désinfection d'instruments listé VAH, selon les données du fabricant. Tremper pour cela la pompe complètement dans la préparation de désinfectant et actionner la pompe plusieurs fois jusqu'à ce que l'intérieur de la pompe soit complètement rempli par la solution
- À la fin du temps d'action, placer le tuyau absorbant de la pompe dans un récipient exempt de germes avec de l'eau du robinet fraîche, et pomper aussi jusqu'à ce que les résidus de la préparation soient complètement éliminés et que la solution de rinçage ne mousse plus
- Rincer ensuite la pompe de l'extérieur sous l'eau courante, et là aussi, actionner la pompe plusieurs fois
- Pour le rinçage final, utiliser de l'eau stérile le cas échéant pour les distributeurs situés en secteurs à risque
- Laisser sécher complètement la boîte et la pompe

PRÉPARATION EN MACHINE DE LA BOÎTE

- Avant la préparation en machine, vérifier que tous les moyens de préparation utilisés et paramètres de processus soient compatibles avec le distributeur (corrosion d'aluminium)
- Préparer la boîte avec un nettoyant de pH neutre dans l'appareil de nettoyage et de désinfection
- Préparer la pompe manuellement comme décrit plus haut

STÉRILISATION À LA VAPEUR

- Les distributeurs et pompes en acier inoxydable, capuchon d'étanchéité inclus, peuvent si besoin être autoclavés à 134 °C, 3 bars, pendant 20 min. au max.
- On ne peut pas passer à l'autoclave les distributeurs enduits d'un revêtement, les flacons et les supports en plastique

Nettoyer à fond les distributeurs et les pompes avant une nouvelle utilisation s'ils n'ont pas été utilisés pendant une longue période.

DISTRIBUTEUR MURAL PLUS

Distributeur mural plus avec pompe en plastique

DESCRIPTION

- Boîtier aluminium
- Dosage 0.5 à 1.5 ml par pression
- Pompe doseuse de grand qualité pour tous les solutions de désinfection des mains, lotions de lavage et lotions de soins de la peau de B. Braun
- Toutes les pièces peuvent être traitées dans un appareil de nettoyage et de désinfection avec un nettoyant au pH neutre, et sont autoclavables à 134 °C, 3 bars pendant 20 minutes.
- La pompe en plastique n'est pas autoclavable

DIMENSIONS

500 ml

- Levier court : B 82 x H 245 x T 160 mm
- Levier long : B 82 x H 245 x T 215 mm

1000 ml

- Levier court : B 92 x H 290 x T 160 mm
- Levier long : B 92 x H 290 x T 215 mm



PRODUIT	N° D'ART.	PHARMACODE
Levier court (longueur de levier visible : 100 mm)		
Pour flacons 500 ml E A/K	1418893	5751030
Pour flacons 1000 ml T A/K	1418892	5751024
Levier long (longueur de levier visible : 170 mm)		
Pour flacons 500 ml ELS A/K	1418894	5751047
Pour flacons 1000 ml TLS A/K	1418895	5751053

La garantie s'annule en cas d'utilisation de produits d'un autre fabricant.



Distributeur mural plus avec pompe en métal

DESCRIPTION

- Boîtier aluminium
- Dosage 0.5 à 1.5 ml par pression
- Pompe doseuse de grand qualité pour tous les solutions de désinfection des mains, lotions de lavage et lotions de soins de la peau de B. Braun
- Toutes les pièces peuvent être traitées dans un appareil de nettoyage et de désinfection avec un nettoyant au pH neutre, et sont autoclavables à 134 °C, 3 bars pendant 20 minutes

DIMENSIONS

500 ml

- Levier court : B 82 x H 245 x T 160 mm
- Levier long : B 82 x H 245 x T 215 mm
- Levier extra-long : B 82 x H 245 x T 315 mm

1000 ml

- Levier court : B 92 x H 290 x T 160 mm
- Levier long : B 92 x H 290 x T 215 mm



PRODUIT	N° D'ART.	PHARMACODE
Levier court (longueur de levier visible : 100 mm)		
Pour flacons 500 ml E A/24	4400010	6594259
Pour flacons 1000 ml T A/24	4400009A	
Levier long (longueur de levier visible : 170 mm)		
Pour flacons 500 ml ELS A/24	4400114	7135430
Pour flacons 1000 ml TLS A/24	4400115	
Levier extra-long (longueur de levier visible : 265 mm)		
Pour flacons 500 ml ELS X A/24	4401489	7398603

La garantie s'annule en cas d'utilisation de produits d'un autre fabricant.



DISTRIBUTEUR MURAL PLUS – ACCESSOIRES

Pompe en plastique pour distributeur mural plus

DESCRIPTION

- Pompe doseuse de grand qualité pour tous les solutions de désinfection des mains, lotions de lavage et lotions de soins de la peau de B. Braun
- Adapté aux flacons 500 ml ou 1000 ml avec levier court ou levier long
- Peut être traitée dans un appareil de nettoyage et de désinfection avec un nettoyant au pH neutre
- La pompe en plastique n'est pas autoclavable



PRODUIT	N° D'ART.	PHARMACODE
Pour flacons 500 ml dans le distributeur mural plus E ou ELS	4400006	5751171
Pour flacons 1000 ml dans le distributeur mural plus T ou TLS	4400005	5751165

La garantie s'annule en cas d'utilisation de produits d'un autre fabricant.

Pompe en métal pour distributeur mural plus

DESCRIPTION

- Pompe en acier inoxydable de grande qualité pour tous les solutions de désinfection des mains, lotions de lavage et lotions de soins de la peau de B. Braun
- Adapté aux flacons 500 ml ou 1000 ml avec levier court ou levier long
- Peut être traitée dans un appareil de nettoyage et de désinfection avec un nettoyant au pH neutre
- La pompe en métal est autoclavable à 134 °C, 3 bars pendant 20 minutes



PRODUIT	N° D'ART.	PHARMACODE
Pour flacons 500 ml dans le distributeur mural plus E ou ELS	4400008	7135447
Pour flacons 1000 ml dans le distributeur mural plus T ou TLS	4400007	

La garantie s'annule en cas d'utilisation de produits d'un autre fabricant.

Protection de fermeture et bac collecteur pour distributeur mural plus

DESCRIPTION

- Pour distributeur 500 ml ou 1000 ml

PROTECTION DE FERMETURE

- Protection de fermeture pour distributeur à action manuelle avec serrure et clé
- En aluminium anodisé

BAC COLLECTEUR

- Bac collecteur en plastique blanc
- Protège le sol des gouttes



PRODUIT	N° D'ART.	PHARMACODE
Protection de fermeture pour distributeur mural plus E ou ELS (500 ml)	2400067	5751159
Protection de fermeture pour distributeur mural plus T ou TLS (1000 ml)	2400064	5751142
Bac collecteur pour distributeur mural plus E ou ELS (500 ml)	3908232	4330504
Bac collecteur pour distributeur mural plus T ou TLS (1000 ml)	3908240	4330510



DISTRIBUTEUR MURAL PLUS – ACCESSOIRES

Support mural pour distributeur mural plus

DESCRIPTION

- Support mural gris en plastique pour montage du distributeur mural
- Non autoclavable



PRODUIT	N° D'ART.	PHARMACODE
Pour distributeur mural plus T ou TLS	3903234	4893101
Pour distributeur mural plus E ou ELS	3903233	4893118

Plaque angulaire pour distributeur mural plus

DESCRIPTION

- Pour le montage de distributeurs muraux
- En aluminium anodisé



PRODUIT	N° D'ART.	PHARMACODE
Pour distributeur mural plus E ou ELS (500 ml)	290100	

DISTRIBUTEUR MURAL TOUCHLESS

Distributeur mural Touchless

DESCRIPTION

- Distributeur commandé par capteur pour une hygiène optimale
- Pour toutes les solutions de désinfection des mains, lotions de lavage et lotions de soins de la peau de B. Braun
- Pompe autoclavable (max. 134 °C, 3 bars et 20 minutes)
- Boîtier en aluminium anodisé résistant aux rayures
- Fonctionnement sur piles
- Avec levier de secours
- Dosage 0.75 à 1.5 ml par pression
- Nettoyer à l'eau tiède savonneuse ou à l'aide de lingettes Meliseptol® Wipes sensitive



PRODUIT	N° D'ART.	PHARMACODE
Pour flacons 1000 ml	3908393	4147289

La garantie s'annule en cas d'utilisation de produits d'un autre fabricant.

DIMENSIONS

- 500 et 1000 ml : B 92 x H 330 x T 210 mm

Accessoires pour le distributeur mural Touchless

DESCRIPTION

- Pour distributeurs 500 ml et 1000 ml

PROTECTION DE FERMETURE

- Protection de fermeture pour distributeur mural Touchless avec serrure et clé

BAC COLLECTEUR

- Bac collecteur pour protection du sol avec bac ou cuvette en plastique blanc



PRODUIT	N° D'ART.	PHARMACODE
Protection de fermeture	3908395	5093839
Bac collecteur	3908394	4147272

SMART DISPENSER

EN UN COUP D'ŒIL

Tout ce que vous pouvez attendre d'un distributeur mural moderne et même plus : simple et rapide à installer, intelligent et communicatif, hygiénique et économique.

CARACTÉRISTIQUES

- Un seul système de distribution pour tous les produits : désinfection, lavage, soin
- Refermable : des deux côtés pour plus de sécurité
- Indicateur de niveau : bien visible des deux côtés
- Facile à installer : plaque arrière universelle
- Flacon compressible : peut être vidé complètement, réduit le volume des déchets et est entièrement recyclable
- Système Airless pour plus de sécurité : pas d'échange d'air, pas de risque de contamination
- Système fermé pour flacons compressibles de 500 et 1'000 ml
- Volume de dosage réglable : 0.6 ml, 1.5 ml, 3 ml
- Système modulaire : en option avec bac collecteur et bras levier
- Système de contrôle de l'observance
- Individualisable : un espace pour vos messages et campagnes
- Facile à nettoyer : se nettoie au lave-vaisselle (60 °C)

Article	N° art.	Pharmacode
Distributeur avec bras levier	3908480	7738543
Distributeur sans bras levier	3908482	7738542

HYGIÉNIQUE ET ÉCONOMIQUE – flacon compressible et pompe

- Vidange complète du liquide : pas de gaspillage inutile du produit
- Réduit le volume des déchets et les coûts associés
- Montée directement sur chaque flacon, sans manipulation
- Fermeture de protection, pas de risque de contamination
- Vide les bouteilles sans échange d'air, minimisant ainsi le risque de contamination microbologique
- Pas de métal, entièrement recyclable



PERSONNALISABLE –

mettez en scène l'hygiène des mains !

Utilisable pour les campagnes Awareness
Et Marketing ou des informations.



EN UN COUP D'ŒIL

B. Braun vous soutient avec une technologie de pointe. Vous avez la possibilité d'adapter individuellement le distributeur mural et d'y intégrer un système intelligent de contrôle de l'observance.

CARACTÉRISTIQUES

- Enregistre la consommation
- Simplifie la logistique
- Le niveau de remplissage des produits est visible à tout moment
- L'emplacement du distributeur est visible à tout moment
- Mesure de l'observance du début à la fin conformément aux spécifications de l'OMS
- Peut être évalué pour des groupes de personnes
- Tableau de bord intuitif



DISTRIBUTEUR MURAL – VARIANTES

Distributeur mural plus avec pompe en plastique ou en métal et compteur

DESCRIPTION

- Longueur de levier visible : 170 mm
- Boîtier en aluminium
- La fonction compteur intégrée au distributeur mural plus indique de manière fiable le nombre de désinfections des mains réalisées
- Dosage 0.5 à 1.5 ml par pression
- Pompe en plastique adaptée aux solutions alcooliques de désinfection des mains, lotions de lavage des mains et lotions de soin des mains de B. Braun
- Toutes les pièces à l'exception du compteur et la pompe en plastique peuvent être traitées dans un appareil de nettoyage et de désinfection avec un nettoyant au pH neutre, et sont auto-clavables à 134 °C, 3 bars pendant 20 minutes

DIMENSIONS

- Pour 500 ml : B 82 x H 245 x T 160 mm



PRODUIT	N° D'ART.	PHARMACODE
Pour flacons 500 ml ELS A/K Compteur avec pompe plastique	4400116	
Pour flacons 500 ml ELS A/K Compteur avec pompe métal	3908440	

La garantie s'annule en cas d'utilisation de produits d'un autre fabricant.

LCP | Distributeur de savon et de désinfectant

DESCRIPTION

- Distributeur de savon et de désinfectant en plastique avec levier en acier inoxydable et pompe en plastique interchangeable
- Adapté pour les flacons à usage unique
- Adapté aux savons liquides et désinfectants pour mains (ne pas utiliser avec Trixo®, Trixo®-lind ou Trixo®-lind pure)

DIMENSIONS

- Pour 500 ml : B 91 x H 335 x T 181 mm
- Pour 1000 ml : B 99 x H 370 x T 183 mm



PRODUIT	N° D'ART.	PHARMACODE
Pour flacons 500 ml	1413675	7135507
Pour flacons 1000 ml	1413955	

La garantie s'annule en cas d'utilisation de produits d'un autre fabricant.

SUPPORT MURAL

Support mural

DESCRIPTION

- En acier inoxydable
- Fixation pratique avec ruban adhésif double face



PRODUIT	N° D'ART.	PHARMACODE
Pour flacons 500 ml	3908339	3322649
Pour flacons 1000 ml	3908340	4129067

Support mural avec levier court ou long

DESCRIPTION

- En acier inoxydable
- Fixation pratique avec ruban adhésif double face
- Levier court 160 mm
- Levier long 220 mm



PRODUIT	N° D'ART.	PHARMACODE
Levier court pour flacon 500 ml	3908371	3291564
Levier court pour flacon 1000 ml	3908373	6082996
Levier long pour flacon 500 ml	3908372	7135513
Levier long pour flacon 1000 ml	3908374	

Système de support mural verrouillable 500 ml

DESCRIPTION

- En polycarbonate transparent résistant à l'alcool



PRODUIT	N° D'ART.	PHARMACODE
Support mural 500 ml basique	3908416	7135542

SUPPORT MURAL

Support mural avec laquage blanc

DESCRIPTION

- Pour flacons 500 ml et 1000 ml
- En acier inoxydable thermolaqué blanc



PRODUIT	N° D'ART.	PHARMACODE
Support mural blanc pour flacons 500 ml	3908331	3104013
Support mural blanc pour flacons 1000 ml	3908332	3104119

Support mural avec languette et bac collecteur

DESCRIPTION

- Pour flacons 500 ml
- En acier inoxydable
- Bac collecteur pour protection du sol, avec bac en plastique blanc



PRODUIT	N° D'ART.	PHARMACODE
Support avec languette 500 ml	3908439	6473107
Bac collecteur pour support avec languette*	3908458	6716857

*bac en plastique blanc inclus

SUPPORT MURAL POUR SYSTÈME AIRLESS

Support mural pour système Airless

DESCRIPTION

- Pour flacons Airless 1000 ml
- En acier



PRODUIT	N° D'ART.	PHARMACODE
Support mural avec levier 100 mm	3908386	

Distributeur pour montage dans armoire de toilette pour système Airless

DESCRIPTION

- Pour flacons Airless 1000 ml
- En métal



PRODUIT	N° D'ART.	PHARMACODE
Distributeur 1000 ml	3908433	
Distributeur 1000 ml, laqué	3908436	

Distributeur mural en plastique pour système Airless

DESCRIPTION

- Pour flacons Airless 1000 ml
- Refermable
- Plastique blanc



PRODUIT	N° D'ART.	PHARMACODE
Distributeur 1000 ml	3908434	

SUPPORT DE LIT

Support de type filaire

DESCRIPTION

- Support de type filaire pour fixation au lit
- En acier laqué



PRODUIT	N° D'ART.	PHARMACODE
Pour flacons 500 ml	1416337	7135571

Support de lit

DESCRIPTION

- En acier inoxydable
- Pour la fixation de flacons au lit



PRODUIT	N° D'ART.	PHARMACODE
Pour flacons 500 ml	3908342	7135588
Pour flacons 500 ml avec languette 32–35mm	3908441	

POMPES MANUELLES

Pompe manuelle avec valve anti-reflux

DESCRIPTION

- Pour flacons 500 ml et 1000 ml
- Tête arrondie, bec court (65 mm)
- Avec valve anti-reflux
- Emballage à l'unité
- Dosage env. 2 ml par pression (pas d'appareil de mesure)



PRODUIT	N° D'ART.	PHARMACODE
Pompe manuelle avec valve anti-reflux pour flacons 500 ml	3908380	3567411
Pompe manuelle avec valve anti-reflux pour flacons 1000 ml	3908381	3567546

Pompe manuelle avec valve anti-reflux et long bec

DESCRIPTION

- Pour flacons 500 ml et 1000 ml
- Tête arrondie, bec long (80 mm)
- Avec valve anti-reflux
- Dosage env. 1.7 ml par pression (pas d'appareil de mesure)



PRODUIT	N° D'ART.	PHARMACODE
Pompe manuelle avec valve anti-reflux et long bec pour flacons 500 ml	3908405	
Pompe manuelle avec valve anti-reflux et long bec pour flacons 1000 ml	3908404	7196360

DISTRIBUTEUR DE LINGETTES

Distributeur de lingettes pour Meliseptol® Wipes sensitive / B. Braun Wipes mini

DESCRIPTION

- Pour Meliseptol® Wipes sensitive ou B. Braun Wipes mini
- En aluminium



PRODUIT	N° D'ART.	PHARMACODE
Distributeur de lingettes	3908397	7135594

Distributeur de lingettes pour Meliseptol® lingettes HBV / Meliseptol® Wipes ultra

DESCRIPTION

- Pour Meliseptol® lingettes HBV ou Meliseptol® Wipes ultra
- En aluminium



PRODUIT	N° D'ART.	PHARMACODE
Distributeur de lingettes	3908428	7135602

Distributeur Flowpack

DESCRIPTION

- Pour Meliseptol® Wipes sensitive 100 Et XL
- Pour fixation murale
- Le support libre s'abaisse lors de la prise de chaque lingette, il est donc particulièrement hygiénique
- Rails de guidage pour le couvercle pour empêcher le Flowpack de tomber
- En aluminium



PRODUIT	N° D'ART.	PHARMACODE
Distributeur Flowpack	3908470	7135619



CLIPS

Clip crocodile

DESCRIPTION

- Clip crocodile pour flacons 100 ml
- Le clip peut être placé facilement à un sac
- Clips emballés par 50



PRODUIT	N° D'ART.	PHARMACODE
Clips pour flacons 100 ml	3908191	3107454
Anneau de rechange	3908190	3107460

Jojo-Clip

DESCRIPTION

- Pour désinfection des mains au chevet du patient
- Le clip peut être suspendu ou attaché
- Le ressort de retour est spécialement adapté au poids d'un flacon de 100 ml
- Clips emballés à l'unité



PRODUIT	N° D'ART.	PHARMACODE
Clip de ceinture télescopique pour flacons 100 ml	3908409	4244408

HYGIÈNE DES MAINS – MATÉRIEL DE FORMATION

LiteCheck UV

DESCRIPTION

- Outil de formation pour l'apprentissage d'une bonne technique de désinfection des mains



PRODUIT	N° D'ART.	PHARMACODE
LiteCheck UV	3908469	7078695

Fluo-Add

DESCRIPTION

- Solution fluorescente permettant de détecter les défauts de friction des mains avec un désinfectant
- Uniquement à des fins d'entraînement

Préparation de la solution pour l'entraînement :

Nous recommandons d'ajouter 1 ml de Fluo-Add au moyen d'une pipette, pour 100 ml de produit de désinfection des mains. Fermer le couvercle et bien agiter. Le produit peut être utilisé immédiatement.



PRODUIT	N° D'ART.	PHARMACODE
Flacon 100 ml	180127	7748785

COLONNES DE DÉSINFECTION DES MAINS

Colonne de désinfection préconfigurée

DESCRIPTION

- Design élégant et sobre en acier inoxydable
- Idéal pour les zones d'entrée
- Grande qualité, flexibilité de mise en place
- Socle équipé de 2 roulettes et 2 pieds pour un déplacement facile et une fixation sûre
- Lavage simple
- Montage rapide et simple
- Dimensions : 500 x 500 x 1500 mm

PRODUIT	N° D'ART.	PHARMACODE
Colonne de désinfection pour distributeur mural avec distributeur mural plus levier long 500 ml, bac collecteur et affiche (est livré monté)	3400180	6001182



Colonne de désinfection pour distributeur mural

DESCRIPTION

- Design élégant et sobre en acier inoxydable
- Idéal pour les zones d'entrée
- Grande qualité, flexibilité de mise en place
- Plaque de fond avec 4 roulettes verrouillables pour un déplacement simple
- Avec plaque arrière déjà montée, de façon à ce que les distributeurs puissent être immédiatement vissés
- Les distributeurs muraux compatibles sont: Distributeur mural Plus, Distributeur mural Plus avec compteur, Distributeur mural LCP et Distributeur mural Touchless*
- Dimensions: 500 x 500 x 1500 mm

PRODUIT	N° D'ART.	PHARMACODE
Colonne de désinfection avec 4 roues pour distributeur mural (sans distributeur mural, bac collecteur et poster) pour flacons 500 ml	3908474	7413136
Colonne de désinfection avec 4 roues pour distributeur mural (sans distributeur mural, bac collecteur et poster) pour flacons 1000 ml	3908475	7413142



* Pour le distributeur mural Touchless, merci de toujours utiliser le n° d'art. 3908475 Colonne de désinfection 1000 ml.

ACCESSOIRES POUR LA DÉSINFECTION DES SURFACES ET INSTRUMENTS

Vaporisateur blanc

DESCRIPTION

- Vaporisateur pour solution alcoolique de désinfection de la peau et des surfaces
- Pour flacons 500 ml et 1000 ml
- Pour Meliseptol® New Formula, Meliseptol® rapid, Softasept® N, Chlorhexidine 2 %, Softasept® CHX, Braunoderm® et Braunol®



PRODUIT	N° D'ART.	PHARMACODE
Vaporisateur pour flacon 500 ml	3908425	7135625
Vaporisateur pour flacon 1000 ml	3908012	1629071

Vaporisateur rouge

DESCRIPTION

- Vaporisateur pour solution alcoolique de désinfection de la peau et des surfaces
- Pour flacon et 1000 ml
- Pour Meliseptol® New Formula, Meliseptol® rapid, Softasept® N, Chlorhexidine 2 %, Softasept® CHX, Braunoderm® et Braunol®



PRODUIT	N° D'ART.	PHARMACODE
Vaporisateur pour flacon 1000 ml	6510094	5914555

Vaporisateur (à usage unique)

DESCRIPTION

- Vaporisateur pour flacons 1000 ml
- Usage unique



PRODUIT	N° D'ART.	PHARMACODE
Vaporisateur pour flacon 1000 ml	3908013	

ACCESSOIRES POUR LA DÉSINFECTION DES SURFACES ET INSTRUMENTS

Clé pour bidon 5 l de type « Marvin » et bidon standard de 10 l

DESCRIPTION

- En plastique
- Utilisables avec le bidon 5 l « Marvin »: Helimatic® Cleaner neutral, Helimatic® Cleaner Enzymatic, Helimatic® Disinfectant, Helimatic® Rinse Neutral, Helimatic® Cleaner Alcaline, Helimatic® Neutralizer C, Helimatic® Latriniser, Helimatic® Cleaner MA
- Utilisables avec le bidon 10 l standard: Helimatic® Latriniser, Helimatic® Cleaner neutral, Helimatic® Rinse neutral, Helimatic® Cleaner MA



CLÉ POUR	N° D'ART.	PHARMACODE
Bidon 5 l type « Marvin » et bidon 10 l standard	3908187	6760373

Pompe manuelle

DESCRIPTION

- Pour prélèvement à partir de bidons de 5 l
- Dosage env. 15 ml ou 20 ml par pression (pas d'instrument de mesure)
- Emballage à l'unité



PRODUIT	N° D'ART.	PHARMACODE
Pompe 15 ml pour bidon 5 l	3908478	1628999
Pompe 20 ml pour bidon 5 l	3908283	2109356

Bac à instruments

DESCRIPTION

- Pratique pour l'utilisation de produits de désinfection des instruments
- Avec couvercle transparent
- Résiste à des température allant jusqu'à 50 °C



PRODUIT	N° D'ART.	PHARMACODE
Volume 2 l 325 x 176 x 150 mm	3908259	2109600
Volume 10 l 530 x 325 x 150 mm	3908267	2109623
Couvercle pour bac à instruments 2 l	7-413-2	2473895
Couvercle pour bac à instruments 10 l	7-411-2	4891421



ACCESSOIRES POUR LA DÉSINFECTION DES SURFACES ET INSTRUMENTS

Gobelet doseur et doseur à conduit montant

DESCRIPTION

- Gobelet doseur pour 10 à 50 ml
- Boîte de 5 pièces, en polypropylène
- Doseur à conduit montant pour flacons 1000 ml
- Emballage à l'unité, en PP/PEHD



PRODUIT	N° D'ART.	PHARMACODE
Gobelet doseur pour 10 à 50 ml	3908046	2109327
Doseur à conduit montant pour 5 à 20 ml	3908422	2109310

Robinet d'écoulement

DESCRIPTION

- Pour transvaser facilement à partir de bidons de 5 l



PRODUIT	N° D'ART.	PHARMACODE
Robinet d'écoulement pour bidons 5 l	3908477	4129110

SYSTÈMES DE DISTRIBUTION POUR LINGETTES B. BRAUN



Flexible et pratique d'utilisation

DESCRIPTION

B. Braun Wipes et Wipes mini

- Tissu de grande qualité (65 g/m²)
- Grande résistance aux déchirures grâce à une structure croisée
- Mini-lingettes double couche

B. Braun Wipes ECO et Wipes mini ECO

- Tissu de grande qualité (50 g/m²)
- Etirable dans le sens transversal grâce à une structure parallèle
- Écologique et économique d'utilisation (réduction de matière de 20 %)



Couvercle à fermeture sûre

SYSTÈMES DE DISTRIBUTION POUR LINGETTES B. BRAUN

APERÇU

Les lingettes pratiques de B. Braun s'utilisent partout où l'hygiène et la propreté sont au premier plan, par exemple dans le domaine médical et dentaire, dans les hôpitaux, les institutions médicalisées, les entreprises pharmaceutiques, les laboratoires et l'industrie alimentaire.

Les lingettes de B. Braun disponibles immédiatement et trempées dans une solution désinfectante sont résistantes et peuvent, grâce à leur format pratique et à leur bonne capacité absorbante pour l'eau et la saleté, être également utilisées avec des systèmes de serpillère spécifiques pour le nettoyage et la désinfection des sols. À l'inverse des simples serpillères qui doivent sans cesse être plongées dans la solution désinfectante, les lingettes à usage unique réduisent le risque de contamination croisée.

PRODUIT	N° D'ART.	PHARMACODE
Distributeur de lingettes (sans rouleau non tissé)	19873	6716834
Rouleau non tissé avec 100 lingettes, 190 mm x 360 mm	19164	3781601
Rouleau non tissé ECO avec 120 lingettes, 190 mm x 360 mm	19726	6700939
Distributeur de lingettes MINI (sans rouleau non tissé)	19874	6716840
Rouleau non tissé MINI avec 25 lingettes, 24 x 28 cm	19183	3781593
Rouleau non tissé MINI ECO avec 60 lingettes, 15 x 20 cm	19725	6700945

DÉSINFECTANTS B. BRAUN ÉPROUVÉS

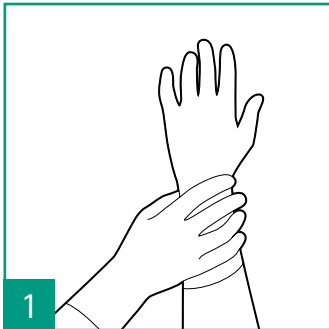
Les produits B. Braun répertoriés dans le tableau ont été testés avec le distributeur de lingettes B. Braun Wipes. Les lingettes non tissées B. Braun ne fixent pas la substance désinfectante, mais la déposent sur la surface à désinfecter.

Compatible avec les produits B. Braun suivants :	Concentration min.	DA
Hexaquart® pure	0.5 %	30 min.
Hexaquart® XL	0.5 %	60 min.
Melsept® SF*	0.5 %	15 min.
Meliseptol® rapid	conc.	1 min.
Meliseptol® Foam pure	conc.	1 min.
Meliseptol® New Formula	conc.	1 min.
Ethanol 70% denat.	conc.	5 min.
Ethanol 80% denat.	conc.	5 min.

Le produit nettoyant et le désinfectant utilisé doit être compatible avec le distributeur de lingettes B. Braun Wipes et les rouleaux non tissés B. Braun Wipes. En cas d'utilisation de produits autres que les produits B. Braun éprouvés, vérifier la compatibilité auprès du fabricant des désinfectants et nettoyants.

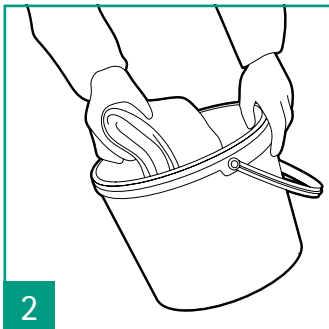
CONSEIL PRATIQUE LINGETTES B. BRAUN

Préparation et remplissage



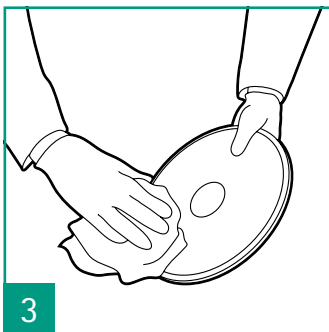
PRÉPARATION

- Porter des gants et des lunettes de protection le cas échéant



NETTOYAGE

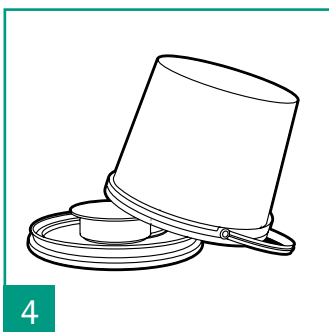
- Ôter les restes de lingettes et le produit de désinfection et les éliminer convenablement
- Enlever complètement les salissures et résidus
- Nettoyer au moyen d'une lingette non-tissée¹ adaptée, trempée dans une solution de désinfection alcoolique
- Alternative: rincer toutes les surfaces (ouverture de prélèvement incl.) entièrement à l'eau chaude, 55 à 60 °C



DÉSINFECTION

- Système de distribution de lingettes: sec, optiquement propre
- Imbiber suffisamment toutes les surfaces avec une lingette¹ adaptée, trempée dans une solution de désinfection alcoolique; respecter le temps d'action du produit de désinfection

¹ Nous recommandons l'utilisation de Meliseptol® rapid et/ou les lingettes Meliseptol® HBV p.ex.



- Laisser sécher complètement toutes les pièces avant leur réutilisation

Melseptomat® G

Unité de dosage décentralisée : la clé du succès



DESCRIPTION

Grâce à la simple pression d'un bouton, le Melseptomat® G distribue une quantité prête à l'emploi d'un concentré de solution désinfectante ou nettoyante et d'eau courante, qui est préparé conformément au rapport de dilution fixé préalablement. Le dosage est contrôlé par des capteurs. Utilisable dans tous les domaines des EMS, hôpitaux, préparations alimentaires industrielles ou industrie, où l'on a besoin d'un dosage exact.

APERÇU

- Commande par un bouton
- Boîtier en acier inoxydable extrêmement robuste (tôle d'acier d'1.5 mm)
- Bouton de commande anti-vandalisme
- L'indication du fonctionnement, l'avertissement récipient vide et les messages d'erreur sont donnés par l'intermédiaire des lumières (LED vert-rouge) intégrées à la touche de commande
- Récipient de mélange autoclavable amovible
- Dosage présélectionnable par interrupteur à clé
- Dosages de présélection : 0.25 % ; 0.5 % ; 1 % ; 1.5 % ; 2 % ; 4 %
- Quantité de solution diluée prête à l'emploi pré réglable de 1 à 50 litres. Le processus de dosage peut être interrompu à tout moment par pression d'un bouton.
- Calibrage sans ouvrir l'appareil
- Erreur de dosage : +6.5 %
- Système commandé par microprocesseur
- Processus de dosage intégralement contrôlé par des capteurs
- Arrêt automatique en cas de quantité d'eau ou de concentré insuffisants

LE MELSEPTOMAT® G SATISFAIT AUX EXIGENCES ET AUX OBJECTIFS SUIVANTS

- Exigences de conception, de propriétés et d'exploitation des unités de dosage décentralisé de désinfectant
- Directive de l'Institut fédéral allemand pour la recherche et les essais de matériaux, de l'Institut Robert Koch (RKI) et de la Commission pour l'hygiène hospitalière et la prévention des infections
- Exigences d'hygiène lors du nettoyage et de la désinfection des surfaces
- Recommandation de la Commission pour l'hygiène hospitalière et la prévention des infections de RKI
- Séparation des systèmes pour la protection de l'eau potable : DIN EN 1717 ; EN 13076/écoulement libre, modèle AA
- Test CEM : EN 55014
- Test technique de sécurité : EN 60335
- Testé avec des concentrés de désinfection et de nettoyage B. Braun
- Structure modulaire et facile d'entretien

CARACTÉRISTIQUES TECHNIQUES DU MELSEPTOMAT® G

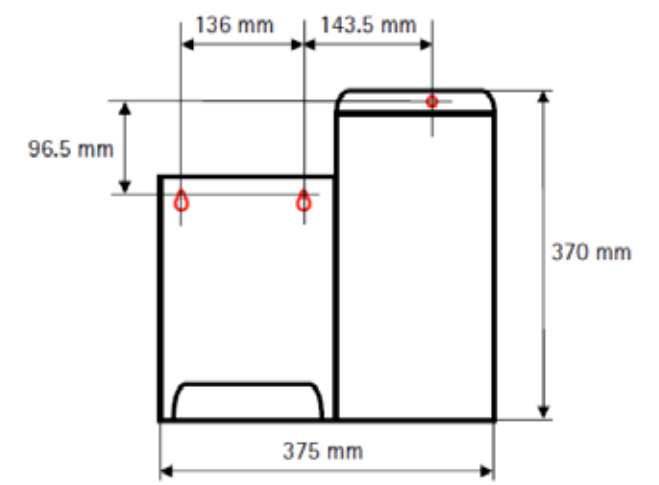
Quantité distribuée	max. 400 litres/heure
Présélection de la quantité	1 – 50 litres
Quantité minimum	1 litre
Dosages de présélection	0.25 – 0.5 – 1 – 1.5 – 2 – 4%
Erreur de dosage	max. +6.5%
Raccordement de l'eau	filetage extérieur 1/2"
Pression de l'eau	0.5 bar – 6 bar
Alimentation électrique	bloc secteur tension primaire : 90–264 V, ~50–60 Hz; tension secondaire : 24 VDC ; 1 A
Puissance	max. 24 CVA
Dimensions LxHxP	375 mm x 370 mm x 150 mm
Lance d'aspiration	Avec raccordement à un bidon de 5 l, équipé d'un robinet VS DIN 50
Tuyau d'écoulement	longueur max. 1 m

INFORMATIONS ENVIRONNEMENTALES

B. Braun est certifié selon :

- DIN EN ISO 9001 : 2008 (systèmes de management de la qualité)
- DIN EN ISO 13485 : 2003 (systèmes de management globaux appliqués à la conception et à la fabrication des dispositifs médicaux)
- DIN EN ISO 14001 : 2004 (systèmes de management environnemental)
- OHSAS 18001 : 1999 (sécurité au travail)
- Certification GMP (fabrication de médicaments)

INDICATIONS DE MONTAGE



PRODUITS

MELSEPTOMAT® G	N° D'ART.	PHARMACODE
Melseptomat® G		
Unité de dosage décentralisée	3908420	5018447
Set de calibrage	3908419	5044261

Melseptomat® G est testé et est livré prêt à être installé et raccordé.



www.youtube.com

Installation, calibration, utilisation

Taper simplement « Melseptomat® G »

Heli-Dos®

Installation de transvasement pour un approvisionnement continu des appareils de nettoyage et de désinfection



CARACTÉRISTIQUES

Heli-Dos® est un système de transvasement commandé par microprocesseur et entièrement automatisé pour le traitement d'instruments dans des appareils de nettoyage et de désinfection. Un récipient collecteur est approvisionné en produits chimiques depuis de gros conditionnements (fût de 200 litres ou container de 600 litres) afin d'être en mesure d'approvisionner en continu les appareils de nettoyage et de désinfection automatiques en produits chimiques. Le module est facilement extensible, raison pour laquelle les systèmes existants sont à tout moment modulables rapidement, facilement et à moindre coût. Une protection multiple contre les fuites et la conduite par un seul agent répondent aux grandes exigences de qualité d'une utilisation professionnelle dans les services de stérilisation centraux.

Chaque pompe automatique peut alimenter jusqu'à trois récipients collecteurs en produits chimiques (produit de nettoyage, de neutralisation ou de rinçage).

Le système de transvasement pour les produits chimiques comprend trois composants :

- 1 Pompe automatique avec lance, pompe, unité de commande et bloc secteur
- 2 Récipient collecteur à double paroi (acier inoxydable et PE) avec indicateur de fuite, valve et unité de commande
- 3 Conduit des produits chimiques flexible (PE) dans une gaine anti-fuite (PE), câble bus à trois fils

DESCRIPTION

▪ Simple d'utilisation – particulièrement important pour un usage de routine !

- Conduite par un seul agent; l'état de tous les capteurs et actionneurs est visible à la fois sur la pompe automatique et le récipient collecteur
- Transport jusqu'à aspiration de l'air par la pompe – inutile de procéder à un transvasement long et compliqué de la quantité restante depuis de gros conditionnements pas complètement vidés

▪ Économique

- Réduction des coûts grâce à une préparation et un montage rapides
- L'achat de produits chimiques dans de gros conditionnements (fût de 200 litres ou container de 600 litres) réduit la quantité de déchets et le coût au litre par rapport aux bidons 5 et 10 litres classiques. Ces économies peuvent servir à financer le Heli-Dos®
- Gain de temps : pas de mobilisation de personnel lors du changement de bidons de 5 ou 10 litres

▪ Grande fiabilité

- Approvisionnement contrôlé, prêt à être raccordé
- Protection multiple contre les fuites
- Avertissement récipient vide et messages d'erreur hors tension
- Conduit des produits chimiques inclus
- Capteur de fuite supplémentaire dans le récipient collecteur

▪ Adapté pour

- Produits Helimatic®

▪ Non adapté pour

- Produits facilement inflammables
- Produits à base d'acide péroxyde ou de peroxyde d'hydrogène

CARACTÉRISTIQUES TECHNIQUES

Pompe automatique avec lance, pompe et unité de commande

- Tuyau-capteur (PVC) avec double avertissement (réserve et vide)
- Boîtier résistant à l'acide et aux alcalis (PC) avec couvercle transparent
- Bloc secteur, entrée 100 – 240 V courant alternatif – 50/60 Hz – 1.5 A/sortie 24 V courant continu – 60 W
- Commande par microprocesseur avec affichage LED des capteurs et actionneurs
- Pompe membranaire, quantité max. distribuée: 1.3 l/min ; pression max. 4.5 bars
- Commande de flux (on/off)
- Raccord de tuyau ID 6
- Purge manuelle

- Avertissement récipient vide et messages d'erreur hors tension (optique et acoustique)
- Une pompe automatique avec lance peut alimenter jusqu'à trois récipients collecteurs

RÉCIPIENT COLLECTEUR

- Récipient collecteur 5 l (PE) dans boîtier en acier inoxydable (1.4301) avec capteur anti-fuite
- Tuyau-capteur (PVC) avec double avertissement (remplissage et sur-remplissage)
- Valve magnétique 2/2, commande directe, acier inoxydable, G 1/8", courant alternatif 24 V, 8 W
- Commande par microprocesseur avec affichage LED des capteurs et actionneurs
- Purge manuelle du récipient collecteur
- Avertissement récipient vide et messages d'erreur hors tension (optique et acoustique)
- Contacts d'erreur hors tension pour six appareils (NC ou NO)
- Six raccords de tuyau (1.4571 /AD 6 mm) pour pompes doseuses



LIVRAISON ET MONTAGE

- Suivant l'offre

PRODUITS

HELI-DOS® SYSTÈME DE TRANSVASEMENT*	N° D'ART.
Pompe automatique	3908382
Récipient collecteur	3908385
Conduit de fluide et câble bus	3908383
Alarme	3908406

*Une pompe automatique, au moins un récipient collecteur ainsi qu'un conduit de fluides et câble de bus sont nécessaires pour chaque produit chimique.

PRÉVENTION DES INFECTIONS B. BRAUN

Les produits et services de B. Braun pour la prévention des infections participent dans le monde entier à la prévention et au combat des infections dans le domaine de la santé. Vêtements de protection, hygiène des mains et de la peau, nettoyage et désinfection des surfaces et instruments protègent le personnel dans les établissements médicaux et de soins ainsi que les patients de maladies infectieuses, et réduisent la propagation des germes.

Pour plus d'informations sur nos produits pour la prévention des infections, rendez-vous sur : www.bbraun.ch/fr/produkte-und-therapien/hygienemanagement



B. Braun Medical SA | Seesatz 17 | 6204 Sempach | www.bbraun.ch
Hospital Market : Tél. 0848 83 00 44 | Fax 0800 83 00 43 | sales-hospital.bbmch@bbraun.com
Out Patient Market : Tél. 0848 83 00 33 | Fax 0800 83 00 32 | sales-opm.bbmch@bbraun.com