

ACCU-CHEK® FastClix

Roche

Distributed by

puras

031 996 85 85
puras.ch

Ein Klick. Fertig.

Accu-Chek FastClix.
Die erste Stechhilfe der Welt mit
hygienischer Sicherheitstrommel.



ACCU-CHEK®

Einfach, sanft und einzigartig. Accu-Chek FastClix.

Die Blutgewinnung ist ein wesentlicher Teil der Blutzuckermessung. Doch die Verwendung einzelner Lanzetten für die Gewinnung eines Blutstropfens kann kompliziert und schmerzhaft sein, ganz zu schweigen vom Risiko möglicher Nadelstichverletzungen bei deren Handhabung und Entsorgung.

Accu-Chek FastClix ist die erste Stechhilfe der Welt mit einer hygienischen Sicherheitstrommel, bestehend aus 6 Lanzetten und auslösbar mit nur einem Klick. Die einzigartige Technik macht die Blutgewinnung schnell, einfach und praktisch schmerzlos.

Erleben Sie die 1-Klick-Stechhilfe – Ihre Fingerspitzen werden es Ihnen danken.

Blutgewinnung mit nur einem Klick.

**Jetzt noch kompaktere
Grösse**

Anwendung auch für
kleine Hände geeignet –
passt in jedes Täschchen



1 Klick

Spannen und auslösen
mit einem Klick

6 Lanzetten

in einer Trommel –
bequem und hygienisch

Clixmotion® – geführte Lanzettenbewegung, vor und zurück.

In die Accu-Chek FastClix Stechhilfe wurde die Clixmotion-Technik integriert. Diese Technik der geführten Lanzettenbewegung in Verbindung mit der speziell geschliffenen Lanzette ermöglicht Ihnen ein sanftes Stechen und trägt zur Verringerung von Schädigungen der Haut und der Nervenenden bei.

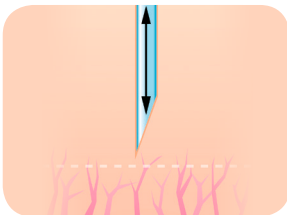
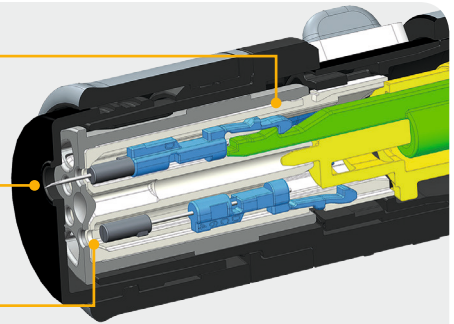


Lanzettenhalter

während der Stechbewegung

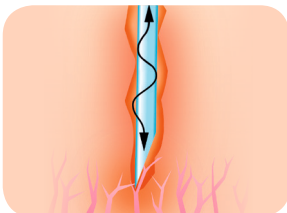
Lanzette mit dreiseitigem Schliff

Geführte Lanzettenbewegung in der Trommel minimiert Schwingungen



Mit Clixmotion

- Minimale Schwingungen – sowohl bei der Vor- als auch bei der Rückwärtsbewegung
- Die Lanzette stoppt präzise und wird sofort zurückgezogen

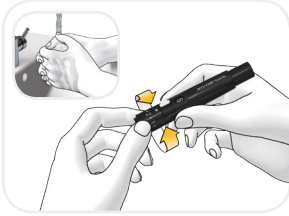


Ohne Clixmotion

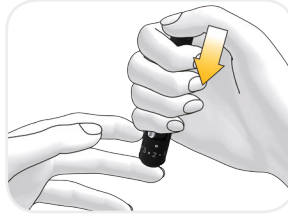
- Schwingungen verursachen schmerzhafte Gewebeschädigungen
- Die Lanzette stoppt abrupt und springt zurück

Die einfache Handhabung

Blutprobe gewinnen



Hände waschen. Eine von elf Stechtiefen einstellen

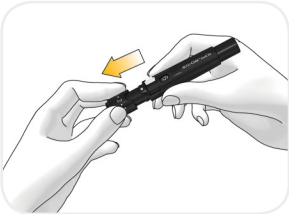


Spannen und auslösen mit einem Klick



Durch Vor- und Zurückschieben des Hebels zu einer frischen Lanzette wechseln

Einsetzen einer Trommel



Kappe abnehmen



Lanzettentrommel einsetzen



Kappe aufsetzen



Ungebrauchte Trommel Gebrauchte Trommel

Brauchen Sie alle 6 Lanzetten bevor Sie die Trommel wechseln. Einmal entfernt, kann sie aus hygienischen Gründen nicht wieder eingesetzt werden.

Die einfache Handhabung



5 Tipps für eine sanfte Blutentnahme

- 1 Achten Sie darauf, dass Ihre Hände **sauber und trocken** sind.
- 2 Stechen Sie eher in die **Seite der Fingerbeere** als in den Ballen.
- 3 **Halten Sie die Haut gespannt**, indem Sie die Stechhilfe fest auf die Haut drücken.
- 4 **Wählen Sie** die geringstmögliche **Einstichtiefe**, bei der Sie noch Blut erhalten.
- 5 Wechseln Sie **täglich** den Finger und führen Sie die erforderlichen Massnahmen zum Erreichen einer **guten Durchblutung** durch.

Mehr über Accu-Chek FastClix erfahren Sie auf
www.accu-chek.ch/fastclix.

- 1 Schmid C et al. Integrated SMBG System-Handling step & potential handling error analysis. Poster presentation at the 5th International Conference on Advanced Technologies & Therapeutics for Diabetes (ATTD); 2012 February 8 -11; Barcelona, Spain.
- 2 Müller M et al. The drum-based Accu-Chek® lancing devices Accu-Chek® Multiclix and Accu-Chek® FastClix: Global Value Dossier, Roche Diagnostics GmbH, 1st edition 2012.

Experience what's possible.

ACCU-CHEK, ACCU-CHEK CLIXMOTION und FASTCLIX
sind Marken von Roche. © 2016 Roche

www.accu-chek.ch

Roche Diabetes Care (Schweiz) AG
Industriestrasse 7 · 6343 Rotkreuz



ACCU-CHEK®