

Etac Fresh

Manual

78187G 17-02-09

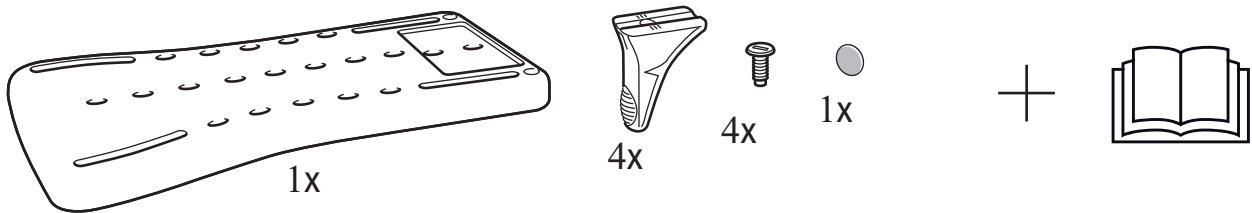
Distributed by
puras
031 996 85 85
puras.ch

etac[®]

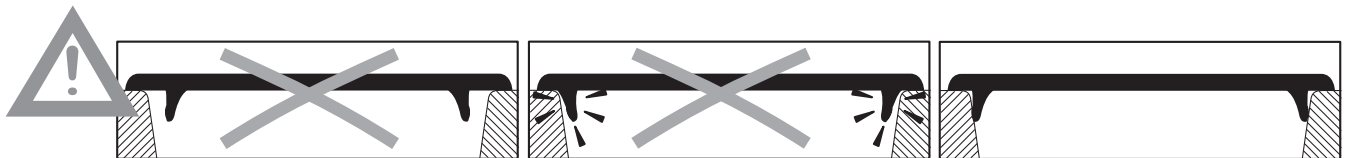
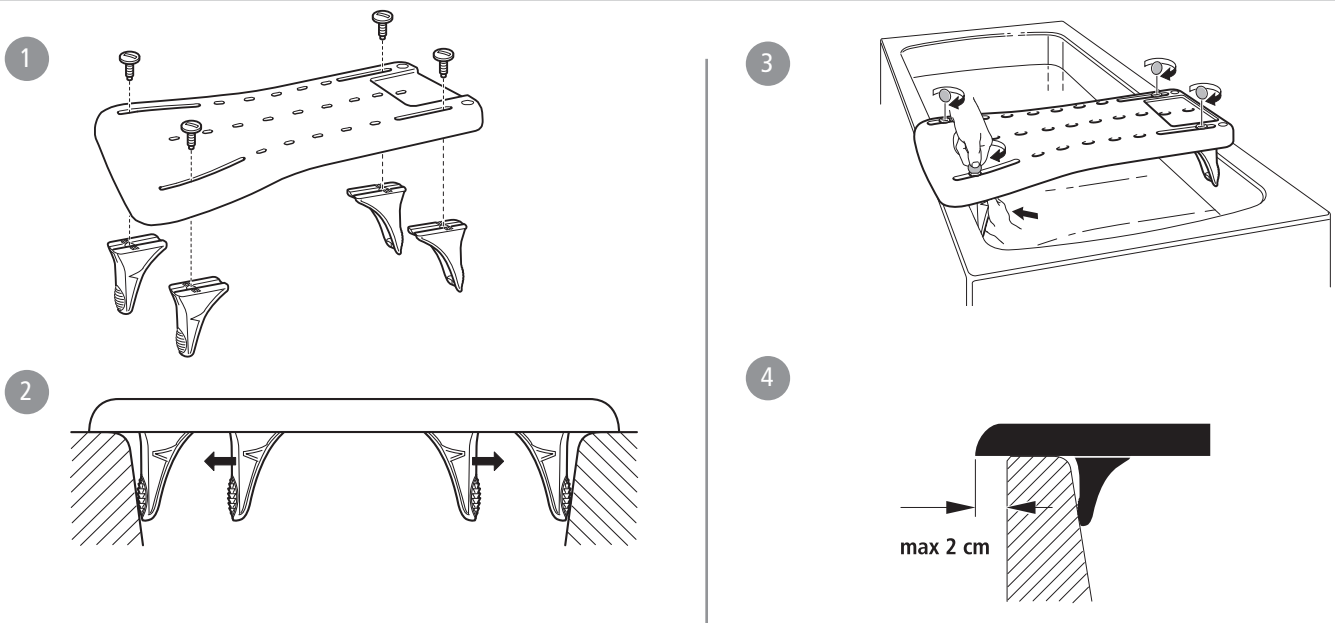
sv no da en de fi fr nl it es pt



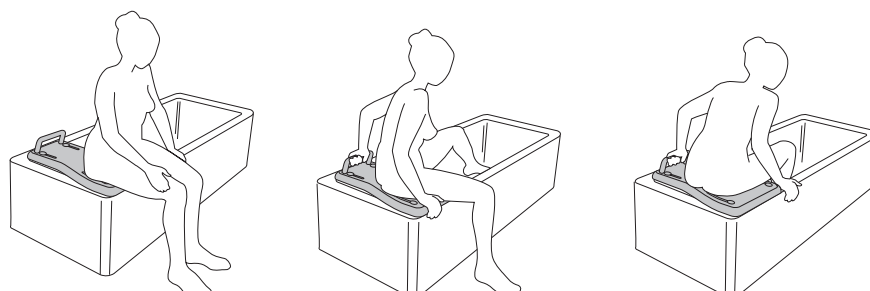
A



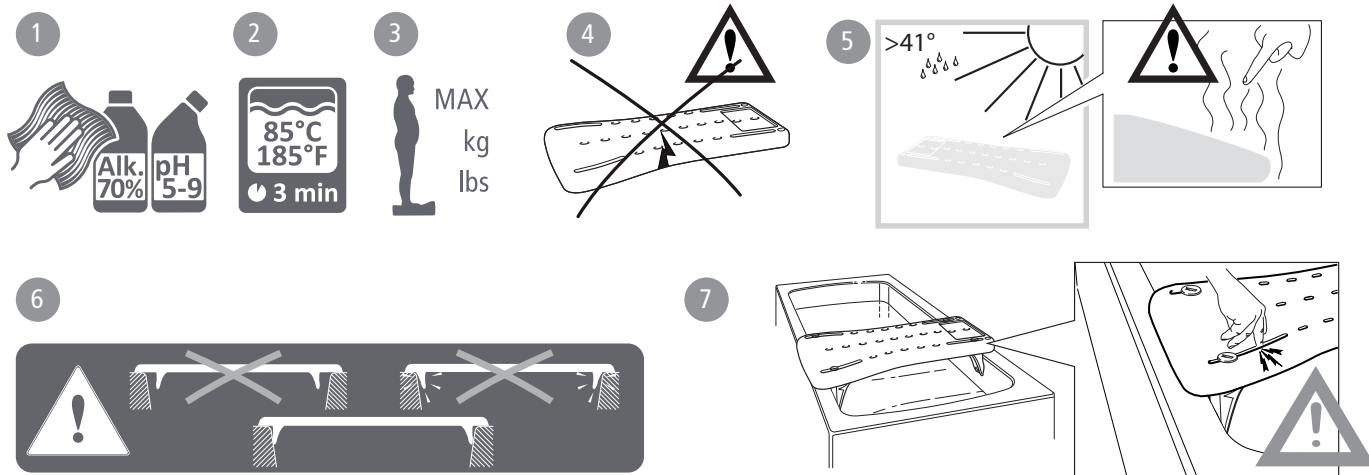
B



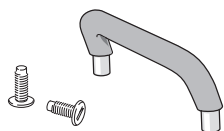
C



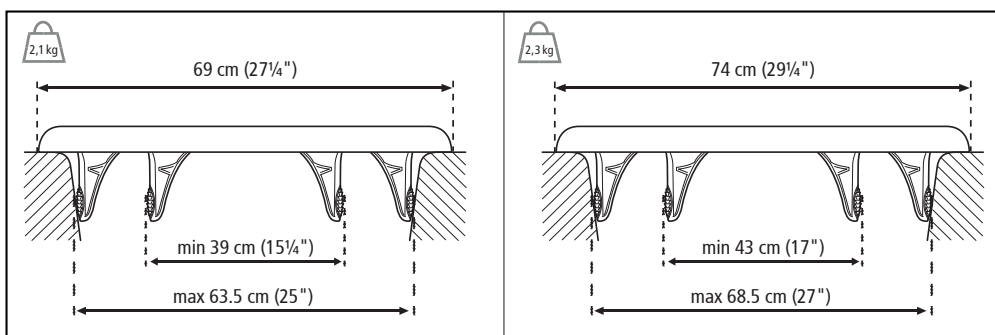
D



E



F



SV

Svenska

Avsedd användning:

Badbräda i plast med antihalkmönster och rejäla kantstoppar för en trygg och bekväm tvättstund. Den extra breda sittytan på ena kortsidan underlättar vid förflyttning i och ur badkaret. Lätt att göra ren.

Innehåll i leveransen *Figur A*

Montering *Figur B*

Användning *Figur C*

Underhåll och säkerhet *Figur D*

1. Rengör/desinficera stolen med vanliga rengöringsmedel utan slipmedel med ett pH-värde mellan 5-9 eller med 70% desinfektionssprit. Skölj och torka.

I övrigt är produkten underhållsfri.

2. Produkten tål rengöring i kabinetttdiskdesinfektor i 85 °C i 3 minuter. Gäller vid rekonditionering.

3. Max brukarvikt 150 kg.

4. Defekt produkt får ej användas.

5. Upphettad produkt kan orsaka brännskada.

6. Kontrollera före varje användning att produkten är korrekt monterad.

7. Klämrisk!

Ingående material är korrosionsbeständiga.

Ingående material är beständiga mot vanliga desinfektionsmedel.

Garanti, livslängd

5 års garanti mot fel i material och tillverkning. För villkor, se www.etac.com.

Livslängd 10 år. För fullständig information om produktens livslängd, se www.etac.com.

Tillbehör *Figur E*

1. Handtag

Tekniska data *Figur F*

no

Norsk

Tilsiktet bruk

Badekarsete, i plast med sklisikkert mønster og kraftige kantstoppere for et trygt og behagelig bad. Den ekstra brede overflaten på den ene kortsiden gjør det enklere å forflytte seg i eller ut av badekaret. Lett å gjøre ren.

Innhold i leveransen *Figur A*

Montering *Figur B*

Bruk *Figur C*

Vedlikehold og sikkerhet *Figur D*

1. Rengjør setet med vanlige rengjøringsmidler uten slipemiddel og med pH-verdi på 5–9, eller med 70 % desinfeksjonssprit. Skyll og tørk. For øvrig er produktet vedlikeholdsfritt.

2. Produktet tåler rengjøring ved 85° i 3 minutter i kabinetttdesinfektor. Gjelder ved rekondisjonering.

3. Maks. brukervekt 150 kg.

4. Et defekt produkt må ikke brukes.

5. Oppvarmet stol kan forårsake forbrenning.

6. Kontroller at produktet er riktig montert hver gang det skal brukes.

7. Klemfare!

Materialene er korrosjonsbestandige.

Materialene er bestandige mot vanlige desinfeksjonsmidler.

Garanti, levetid

5 års garanti mot feil i materiale og utførelse. For betingelser, se www.etac.com.

Levetid 10 år. Se fullstendig informasjon om produktens levetid på www.etac.com.

Tillbehør *Figur E*

1. Handtag

Tekniske data *Figur F*

da

Dansk

Tilsigtet brug

Badebrættet er fremstillet i plast med et friktionsmønster, som gør den skridsikker, og plastafstandsstykke, så det bliver trygt og bekvemt at bade. Den ekstra brede sideflade på den ene korte side støtter, når man ræjser sig fra eller går op i badekarret. Let at rengøre.

Indeholdt i leveringen *Figur A*

Montering *Figur B*

Anvendelse *Figur C*

Vedligeholdelse & sikkerhed *Figur D*

1. Rengør stolen med almindelige rengøringsmidler uden slibende egenskaber og med en pH-værdi på 5-9 eller med 70 % desinfektionssprit. Skyl, og tør efter.

Derudover er produktet vedligeholdelsesfrit.

2. Produktet tåler rengøring i skabsvaskedesinfektor ved 85 °C i 3 minutter. Gælder ved rekonditionering.

3. Maks. brugervægt 150 kg.

4. Defekte produkter må ikke anvendes.

5. Den opvarmede stol kan forårsage forbrændinger.

6. Kontrollér før hver anvendelse, at produktet er korrekt monteret.

7. Klemrisiko!

De benyttede materialer er korrosionsbestandige.

De benyttede materialer er bestandige over for almindelige desinfektionsmidler.

Garanti, levetid

5 års garanti mod fejl i materialer og forarbejdning. Villkår fremgår af www.etac.com.

Levetid 10 år. For fuldstændige oplysninger om produktets levetid, se www.etac.com.

Tillbehør *Figur E*

1. Håndtag

Tekniske data *Figur F*

en

English

Intended use

Plastic bath board, with non-slip pattern and sturdy brackets to make washing safe and easy. The extra wide seating surface on one side makes it easier to get into and out of the bath tub. Easy to clean.

Delivery contents..... *Figure A*

Installation..... *Figure B*

Usage *Figure C*

Maintenance and safety *Figure D*

1. Clean/disinfect the chair with normal non-abrasive cleaning agents with a pH value of between 5-9, or with 70% disinfectant solution. Rinse and dry. The product is otherwise maintenance-free.

2. The product can withstand cleaning in a sterilizer at 85°C for 3 minutes. This applies for reconditioning.

3. Maximum user weight 150 kg.

4. A defective product must not be used.

5. Heated chair can cause burns.

6. Check before each use that the product is correctly assembled.

7. Risk of crushing!

The materials used are corrosion-resistant.

The materials used are resistant to all general disinfectants.

Guarantee, service life

5-year guarantee against material and manufacturing defects. For terms and conditions, see www.etac.com.

Service life 10 years. For complete information regarding the service life of the product, see www.etac.com.

Accessories.....*Figure E*

1. Handle

Technical data.....*Figure F*

Herstellungsfehler. Die Bedingungen finden Sie unter www.etac.com.

Nutzdauer: 10 Jahre. Vollständige Informationen zur Nutzdauer des Produkts siehe www.etac.com.

Zubehör.....*Abbildung E*

1. Handgriff

Technische daten..... *Abbildung F*

fi

Suomi

Käyttötarkoitus

Muovinen ammelauta, jossa on liukastumista estävä kiviointi ja kunnolliset kiinnitystapi turvallisena ja mukavana pesutuokion takaamiseksi Toisella lyhyellä sivulla oleva erityisen leveä istuinpinta helpottaa siir tymistä kylpyammeeseen ja sieltä pois. Helppo pitää puhtaana.

Toimituksen laajuus..... *Kuva A*

Asennus.....*Kuva B*

Käyttö *Kuva C*

Huolto ja turvallisuus *Kuva D*

1. Puhdista tuoli normaaleilla hankaamattomilla pesuaineilla, joiden pH-arvo on 5 - 9, tai 70-prosenttisella desinfiointiaineella. Huuhteile ja kuivaa. Muulta osin tuote on huoltovapaa.

2. Tuote kestää puhdistuksen autoklaavissa 85 °C:n lämpötilassa 3 minuutin ajan. Tämä koskee kunnostusta.

3. Suurin käyttäjän paino 150 kg.

4. Viallista tuotetta ei saa käyttää.

5. Lämmitetty tuoli saattaa aiheuttaa palovammoja.

6. Tarkista ennen jokaista käyttöä, että tuote on oikein asennettu.

7. Puristumisvaara!

Käytetyt materiaalit ovat ruostumattomia.

Käytetyt materiaalit kestävät kaikkia yleisiä desinfiointiaineita.

Takuu, käyttöikä

5 vuoden takuu materiaali- ja valmistusvikojen osalta. Katso ehdot osoitteesta www.etac.com.

Käyttöikä 10 vuotta. Lisätietoja tuotteen käyttöiästä saa osoitteesta www.etac.com.

Lisävarusteet..... *Kuva E*

1. Kädensija

Tekniset tiedot *Kuva F*

fr

Français

Usage prévu

Planche de bain, en plastique à motif anti-dérapant et robustes arrêteurs laté-raux. Pour une toilette sûre et confortable. Le siège large situé sur l'un des côtés courts facilite l'accès à la baignoire. Facile à nettoyer.

Contenu de la livraison..... *Figure A*

Installation..... *Figure B*

Utilisation..... *Figure C*

Maintenance et sécurité..... *Figure D*

1. Nettoyez le siège avec des produits nettoyants courants non abrasifs d'un pH compris entre 5 et 9 ou avec une solution désinfectante à 70 %. Rincez et séchez.

Le produit ne requiert aucun autre entretien.

2. Le produit peut être nettoyé en stérilisateur à 85 °C pendant 3 minutes. Cela concerne le reconditionnement

3. Poids maximal de l'utilisateur 150 kg.

4. n'utilisez pas un produit défectueux.

5. Le siège chauffé peut provoquer des brûlures.

6. Avant chaque utilisation, vérifiez que le produit est correctement monté.

7. Risque d'écrasement !

Les matériaux utilisés résistent à la corrosion.

Les matériaux utilisés résistent à tous les désinfectants courants.

Garantie, durée de vie

Garantie de 5 ans contre les défauts de fabrication et de matériaux. Pour accéder aux termes et conditions, rendez-vous sur www.etac.com

Durée de vie 10 ans. Pour des informations détaillées sur la durée de vie du produit, consultez le site www.etac.com.

Accessoires.....*Figure E*

1. Poignée

Données techniques *Figure F*

nl

Nederland

Beoogd gebruik

Kunststof badplank, met antislippatroon en robuuste beugels die het wassen veilig en makkelijk maken. Het extra brede zitvlak aan één kant maakt het eenvoudiger om in en uit bad te stappen. Eenvoudig te reinigen.

Omvang van de levering..... *Figuur A*

Installatie *Figuur B*

Gebruik *Figuur C*

Onderhoud en veiligheid *Figuur D*

1. Reinig de stoel met een niet-schurend reinigingsmiddel met een pH-waarde van 5 tot 9 of met een oplossing van 70% ontsmettingsmiddel. Spoel daarna af en droog de stoel.

Het product behoeft verder geen onderhoud.

2. Het product kan maximaal 3 minuten bij 85 °C worden gesteriliseerd. Dit is nodig voor revisie.

3. Maximaal gewicht gebruiker 150 kg.

4. Gebruik nooit een defect product.

5. Verwarmde stoel kan brandwonden veroorzaken.

6. Controleer voor ieder gebruik of het product correct is gemonteerd.

7. Risico van verbrijzeling!

De gebruikte materialen zijn corrosiebestendig.

De gebruikte materialen zijn bestand tegen alle algemene ontsmettingsmiddelen.

Garantie, levensduur

5 jaar garantie tegen materiaal- en fabricagefouten. Ga naar www.etac.com voor de voorwaarden

Levensduur 10 jaar. U vindt alle informatie over de levensduur van het product op www.etac.com.

Accessoires.....*Figuur E*

1. Handgreep

Technische gegevens *Figuur F*

it

Italiano

Uso previsto

Tavola per il bagno in plastica, dotata di motivo anti scivolo e robusti supporti per rendere sicura e semplici le operazioni di lavaggio. La superficie di seduta estremamente ampia su un lato, permette di entrare e uscire facilmente dalla vasca. Facile da pulire.

La forniture include *Figura A*

Installazione..... *Figura B*

Utilizzo *Figura C*

Manutenzione & sicurezza..... *Figura D*

1. Lavare la sedia utilizzando normali prodotti non abrasivi con pH compreso tra 5 e 9 oppure con una soluzione disinfettante al 70%. Sciacquare e asciugare.

Questo prodotto non richiede manutenzione ulteriore.

2. Il prodotto resiste alla sterilizzazione a 85°C per 3 minuti. Ciò si applica in caso di riparazione.

3. Peso massimo dell'utente 150 kg.

4. Non utilizzare un prodotto difettoso.

5. Se calda, la sedia può provocare ustioni.

6. Controllare che il prodotto sia montato in modo corretto prima di ogni utilizzo.

7. Rischio di schiacciamento!

de

Deutsch

Verwendungszweck

Ein Badewannebrett, aus Kunststoff mit rutschhemmender Sitzfläche und einfach einstellbaren Sicherungsstopfen. Es erleichtert das Einsteigen in die Wanne und auch das Aussteigen. Der orange Handgriff ist gut zu erkennen und erhöht die Sicherheit.

Lieferumfang..... *Abbildung A*

Montage.....*Abbildung B*

Nutzung.....*Abbildung C*

Wartung & Sicherheit *Abbildung D*

1. Reinigen/desinfizieren Sie den Stuhl mit einem scheuermittelfreien Reinigungsmittel mit einem pH-Wert zwischen 5 und 9 oder mit einer 70 %igen Desinfektionslösung. Abspülen und trocknen.

Das Produkt bedarf darüber hinaus keiner weiteren Wartung.

2. Das Produkt kann für maximal 3 Minuten bei 85 °C in einem Sterilisator gereinigt werden. Dies gilt für die Überholung.

3. Max. Benutzergewicht 150 kg.

4. Defekte Produkte dürfen nicht verwendet werden.

5. Der aufgeheizte Stuhl kann Verbrennungen verursachen.

6. Vor jeder Verwendung prüfen, ob das Produkt richtig montiert wurde.

7. Es besteht Quetschgefahr!

Die verwendeten Materialien sind korrosionsbeständig.

Die verwendeten Materialien sind für alle herkömmlichen Desinfektionsmittel geeignet.

Garantie, Gebrauchsdauer

5 Jahre Gewährleistung auf Material- und

I materiali utilizzati sono resistenti alla corrosione.
I materiali utilizzati sono resistenti a tutti i disinfettanti generici.

Garanzia, durata utile

5 anni di garanzia per eventuali difetti del materiale o di fabbricazione. Per termini e condizioni, consultare il sito www.etac.com

Durata utile 10 anni. Per informazioni più complete sulla durata del prodotto, consultare www.etac.com.

Accessori *Figura E*

1. Maniglia

Dati tecnici *Figura F*

desinfettantes generales.

Garantía, vida útil

Garantía de 5 años por defectos de materiales y fabricación. Consulte las condiciones en www.etac.com.

Vida útil de 10 años. Para obtener más información sobre la vida útil del producto, consulte www.etac.com.

Accesorios *Imagen E*

1. Asa

Datos técnicos *Imagen F*

Garantia, tempo de vida útil

5 anos de garantia para defeitos materiais e de fabrico. Para termos e condições, consulte o site www.etac.com

Vida útil de 10 anos. Para obter a informação completa sobre a vida útil do produto, consulte www.etac.com.

Acessórios *Figura E*

1. manusear

Especificações técnicas *Figura F*

es

Español

Información general

Tabla de plástico para la bañera, con dibujo antideslizamiento y soportes sólidos para ducharse de forma fácil y segura. La superficie de asiento muy ancho por un lado facilita la entrada y salida de la bañera. Fácil de limpiar.

Volumen de entrega *Imagen A*

Instalación *Imagen B*

Utilización *Imagen C*

Mantenimiento y seguridad *Imagen D*

1. Limpie la silla con productos de limpieza normales no abrasivos y que tengan un pH de 5-9, o con un desinfectante al 70%. Enjuague y seque. Por lo demás, el producto no precisa mantenimiento.

2. El producto puede limpiarse en un esterilizador a 85 °C durante 3 minutos. Esto se aplica a los ajustes y al mantenimiento.

3. Peso máximo del usuario 150 kg.

4. No utilice un producto defectuoso.

5. La silla térmica puede provocar quemaduras.

6. Compruebe antes de cada uso que el producto esté bien montado.

7. ¡Riesgo de aplastamiento!

Los materiales utilizados son resistentes a la corrosión.

Los materiales utilizados son resistentes a todos los

pt

Português

Generalidades

Painel de banho em plástico com padrão antiderapante e suportes resistentes para facilitar a lavagem em segurança. A superfície do assento extra grande num dos lados facilita a entrada e a saída da banheira. Fácil de limpar.

Índice *Figura A*

Instalação *Figura B*

Utilização *Figura C*

Manutenção e segurança *Figura D*

1. Limpe a cadeira com agentes de limpeza normais não abrasivos com um valor de pH entre 5-9, ou com uma solução desinfetante a 70%. Passe por água e seque. O produto não requer qualquer outro tipo de manutenção.

2. O produto pode ser limpo num esterilizador a 85°C durante 3 minutos. Isto aplica-se ao recondicionamento.

3. Peso máximo do utilizador 150 kg.

4. Produtos com defeito não devem ser utilizados.

5. A cadeira aquecida pode provocar queimaduras.

6. Antes de cada utilização verifique se o produto está montado de forma correta.

7. Risco de esmagamento!

Os materiais utilizados são resistentes à corrosão.

Os materiais utilizados são resistentes a todos os desinfetantes genéricos.

Distributed by

puras

031 996 85 85
puras.ch

Etac Sverige AB
Box 203
334 24 Anderstorp
Sweden

Tel 0371-58 73 00
Fax 0371-58 73 90
info@etac.se
www.etac.se

Etac GmbH
Bahnhofstraße 131,
45770 Marl,
Germany

Tel 02365-98710
Fax 02365-986115
info@etac.de
www.etac.de

Etac AB (export)
Box 203
334 24 Anderstorp
Sweden

Tel 46 371-58 73 30
Fax 46 371-58 73 90
info@etac.se
www.etac.com

Etac R82 B.V.
Tinweg 8
8445 PD Heerenveen,
Nederland

Tel +31 72 547 04 39
info.holland@etac.com
www.etac.com

Etac AS
Pb 249,
1501 Moss,
Norway

Tel 815 69 469
Fax 69 27 09 11
hovedkontor.norge@etac.com
www.etac.no

Etac UK Limited
29 Murrell Green Business Park
London Road, Hook, Hampshire
RG27 9GR, United Kingdom

Tel 01256 767 181
Fax 01256 768 887
info@etacuk.com
www.etac.com

Etac A/S
Egeskovvej 12
8700 Horsens
Denmark

Tel 79 68 58 33
Fax 75 68 58 40
info@etac.dk
www.etac.dk

R82 UK Limited.
Unit D4A, Coombswood Business
Park East
Coombswood Way, Halesowen
West Midlands B62 8BH
United Kingdom

Tel 0121 561 2222
Fax 0121 559 5437
enquiries@etac.uk.r82.com
www.etac.com

Snug Seat, Inc.
12801 E. Independence Boulevard
P.O. Box 1739
Matthews, NC 28106, USA

Tel 800 336 7684
Fax 704 882 0751
Information@snugseat.com
www.etac.com



Etac Supply Center AB
Långgatan 12
SE-334 24 Anderstorp



7 320450 131172 >

78187

etac[®]