

VERMEIREN

Altitude, Coraille Altitude-E, Coraille-E

GEBRAUCHSANWEISUNG



Inhalt

DE

Inhalt	1
Vorwort	2
1 Dieses Produkt	3
1.1 Beschreibung	3
1.2 Zubehör	4
2 Vor der Benutzung	5
2.1 Vorgesehene Benutzung	5
2.2 Allgemeine Sicherheitshinweise	5
2.3 Symbole am Stuhl	5
2.4 Transport und Lagerung	6
3 Benutzung des Stuhls	7
3.1 Bremsen	7
3.2 Verwenden des Sicherheitsgurts	8
3.3 Transfer in den/aus dem Rollstuhl	8
3.4 Komforteinstellungen	9
3.5 An- oder Abbauen der Kopfstütze	11
4 Instandhaltung	12
4.1 Wartungspunkte	12
4.2 Wartungshinweise	12
4.3 Störungsbeseitigung	13
4.4 Voraussichtliche Nutzungsdauer	13
4.5 Nutzungsende	13
5 Technische Daten	14

Vorwort

Vielen Dank für Ihr Vertrauen in Produkte von Vermeiren. Dieses Handbuch soll Ihnen bei der Benutzung dieses Sitzschalenstuhls und seiner Bedienmöglichkeiten helfen. Lesen Sie es daher bitte aufmerksam durch, um sich mit der Bedienung, den Fähigkeiten und Beschränkungen Ihres Sitzschalenstuhls vertraut zu machen.

Sollten Sie nach der Lektüre dieses Handbuchs noch Fragen haben, können Sie sich jederzeit an Ihren Fachhändler wenden. Er wird Ihnen gerne in dieser Angelegenheit weiterhelfen.

Wichtiger Hinweis

Um Ihre Sicherheit zu gewährleisten und die Nutzungsdauer Ihres Produkts zu verlängern, sollten Sie es gut behandeln und regelmäßig überprüfen und/oder warten lassen.

Dieses Handbuch enthält die neuesten Produktentwicklungen. Vermeiren behält sich das Recht vor, Veränderungen an dieser Art von Produkt vorzunehmen, ohne eine Verpflichtung einzugehen, ähnliche bereits ausgelieferte Produkte anzupassen oder auszutauschen.

Die Abbildungen dienen zur Verdeutlichung der Anweisungen in diesem Handbuch. Das gezeigte Produkt kann in Details von Ihrem Produkt abweichen.

Verfügbare Informationen

Auf unserer Webseite <http://www.vermeiren.com/> finden Sie stets die aktuellste Version der folgenden Informationen. Informieren Sie sich bitte regelmäßig auf dieser Website nach eventuell verfügbaren Aktualisierungen.

Sehbehinderte Menschen können sich die elektronische Version dieses Handbuchs herunterladen und mit Hilfe einer Sprachsyntheselösung („Text-to-Speech-Software“) vorlesen lassen.



Diese Bedienungsanleitung
Für Benutzer und Fachhändler



Installationsanweisungen
Für Fachhändler



Servicehandbuch
Für Fachhändler



EG-Konformitätserklärung

1 Dieses Produkt

1.1 Beschreibung

Die Sitzschalenstühle Altitude und Coraille sind sehr komfortabel und lassen sich leicht bedienen und reinigen. Je nach Land und Händler kann das Sitzkissen des Sitzschalenstuhls unterschiedlich hoch sein (Dicke). Weitergehende Informationen finden Sie in den technischen Spezifikationen in Kapitel 5.

Das nächste Bild zeigt alle Komponenten, die für den Benutzer und die Begleitperson wichtig sind.



Abbildung 1 Wichtige Komponenten Altitude, Altitude-E

1. Sitzschalenstuhl
2. Kopfablage
3. Leibgurt
4. Sitzkissen
5. Schiebebügel
6. Kipphebel (Altitude)
7. Abnehmbarer Polsterbezug
8. Fußplatte
9. Wadenplatte
10. Tischträger
11. Rollen mit Bremse
12. Fußstützenhebel
13. Handbedienung (Altitude-E)
14. Typenschild

DE



1. Sitzschalenstuhl
2. Kopfablage
3. Schultergurt
4. Sitzkissen
5. Bremshebel
6. Fußplatte
7. Wadenplatte
8. Schwenkrolle
9. Tischträger
10. Hinterrad
11. Fußstützenhebel
12. Schiebebügel
13. Kiphebel (Coraille)
14. Handbedienung (Coraille-E)
15. Typenschild

Abbildung 2 Wichtige Komponenten Coraille, Coraille-E

1.2 Zubehör

Folgende Zubehörkomponenten sind erhältlich:

- Tisch (B12)
- Tisch mit Rollen (378)
- Gehstockhalter (B31)
- Infusionshalter (B52)
- Fußstütze mit einer Fußplatte und Wadenplatte (B10)
- Fußstütze mit zwei Fußplatten und einer Wadenplatte (B6)

Für weitergehende Informationen wenden Sie sich bitte an Ihren Fachhändler.

2 Vor der Benutzung

2.1 Vorgesehene Benutzung

Dieser Kapitel enthält eine kurze Beschreibung der vorgesehenen Benutzung Ihres Sitzschalenstuhls. Darüber hinaus enthalten die Anweisungen in den anderen Kapiteln zusätzliche Warnhinweise. Auf diese Weise wollen wir Sie auf die Möglichkeit einer unsachgemäßen Benutzung hinweisen.

- Dieser Sitzschalenstuhl ist nur für den Gebrauch in Innenräumen auf einem flachen, ebenen Untergrund vorgesehen.
- Er ist ausschließlich als Sitz und Ruheplatz für eine (1) Person mit einem Gewicht von maximal 120 kg konzipiert und gefertigt. Er ist nicht dafür vorgesehen, Sachen oder Objekte zu transportieren oder zu anderen Zwecken als zuvor beschrieben benutzt zu werden.
- Dieser Stuhl ist für die Bedienung durch eine Begleit- oder Pflegeperson vorgesehen.
- Verwenden Sie möglichst ausschließlich von Vermeiren genehmigte Zubehör- oder Ersatzteile.
- Sehen Sie sich auch die technischen Daten und die Grenzen Ihres Sitzschalenstuhls in Kapitel 5 an.
- Die Garantie für dieses Produkt beruht auf dessen normaler Benutzung und Wartung wie in diesem Handbuch beschrieben. Schäden an Ihrem Produkt, die auf unsachgemäße Benutzung oder mangelnde Wartung zurückzuführen sind, führen zum Erlöschen der Garantie.

2.2 Allgemeine Sicherheitshinweise



VORSICHT

Gefahr von Personen- und/oder Sachschäden

Beachten Sie bei der Benutzung die folgenden allgemeinen Warnhinweise:

- Beachten Sie, dass bestimmte Teile dieses Sitzschalenstuhls infolge der Umgebungstemperatur, Sonneneinstrahlung, Heizkörpern usw. sehr warm oder sehr kalt werden können. Seien Sie daher vorsichtig beim Berühren. Tragen Sie bei kaltem Wetter Schutzbekleidung.
- Befahren Sie Schwellen oder Hindernisse mit Vorsicht.
- Vorsicht beim Umgang mit Feuer, insbesondere brennenden Zigaretten; Sitz- und Rückenbespannung könnten sich entzünden.
- Nehmen Sie keinerlei Veränderungen an diesem Sitzschalenstuhl vor.

2.3 Symbole am Stuhl

Die nachstehend aufgeführten Symbole gelten für Ihren Sitzschalenstuhl. Symbole sind in der entsprechenden ISO-Norm (ISO 7000, ISO 7001 und IEC 417) zu finden.



Maximalgewicht des Benutzers (in kg)



Nur für den Gebrauch in Innenräumen



Nicht für die Benutzung als Sitz in einem Motorfahrzeug vorgesehen



Maximale Neigungssicherheit in ° (Grad).



Typbezeichnung

2.4 Transport und Lagerung



VORSICHT

Gefahr von Personen- oder Sachschäden

- Geben Sie Acht, wenn Sie mit dem Sitzschalenstuhl enge Passagen befahren.
- Stellen Sie sicher, dass keine Gegenstände, Hindernisse und Personen im Weg sind.
- Befahren Sie keinesfalls zu steile Rampen (siehe technische Spezifikationen in Kapitel 5).

2.4.1 Abstellen

1. Bringen Sie den Sitzschalenstuhl in die Sitzposition (siehe Kapitel 3.4).
2. Lösen Sie die Bremsen und schieben Sie den Sitzschalenstuhl auf seinen Rollen an den gewünschten Platz (siehe Kapitel 3.1).

i Um den Stuhl auf eine höhere oder niedrigere Ebene zu bringen, können Sie eine Rampe benutzen.

Sollte dies nicht möglich sein, bitten Sie eine zweite Person, den Stuhl anzuheben und an seinen Bestimmungsort zu tragen.

1. Ergreifen Sie den Rahmen mit der Sitzschale fest mit beiden Händen und heben Sie ihn hoch. Heben Sie den Stuhl nicht an den Fußstützen oder den Rollen an.

2.4.2 Transport in einem Fahrzeug



WARNUNG

Verletzungsgefahr

- Benutzen Sie Ihren Sitzschalenstuhl NICHT als Sitz in einem Fahrzeug (siehe nächstes Symbol).
- Benutzen Sie niemals denselben Sicherheitsgurt für Fahrgast und Sitzschalenstuhl.



1. Verstauen Sie den Stuhl im Fahrzeug gemäß den Anweisungen in Kapitel 2.4.1.
2. Legen Sie den Sitzschalenstuhl und seine Komponenten in den Gepäckraum. Falls Gepäckraum und Fahrgastzelle NICHT voneinander getrennt sind, muss der Rahmen des Sitzschalenstuhls sicher am Fahrzeug befestigt werden. Sie können dafür die im Fahrzeug vorhandenen Sicherheitsgurte benutzen.
3. Betätigen Sie nach Einladen die Bremsen (siehe Kapitel 3.1).

2.4.3 Lagerung

VORSICHT

Beschädigungsgefahr

Achten Sie darauf, dass Ihr Sitzschalenstuhl trocken untergebracht ist, um zu verhindern, dass sich Schimmel bildet und die Polsterung beschädigt (siehe auch technische Details in Kapitel 5).

3 Benutzung des Stuhls



WARNUNG

Verletzungsgefahr

- Lesen Sie bitte zunächst die vorhergehenden Kapitel, um sich über die Benutzungsbedingungen zu informieren. Benutzen Sie den Sitzschalenstuhl NICHT, bevor Sie alle Anweisungen aufmerksam gelesen und vollständig verstanden haben.
- Bei Zweifeln oder Fragen wenden Sie sich bitte zwecks Hilfe an Ihren Fachhändler, Pflegedienst oder Fachberater.



VORSICHT

Gefahr von Personen- und/oder Sachschäden

- Achten Sie bei der Montage oder bei Einstellungen darauf, dass Finger, Kleidung, Gürtel, Schnallen oder Schmuck nicht von beweglichen Teilen erfasst werden.

3.1 Bremsen



VORSICHT

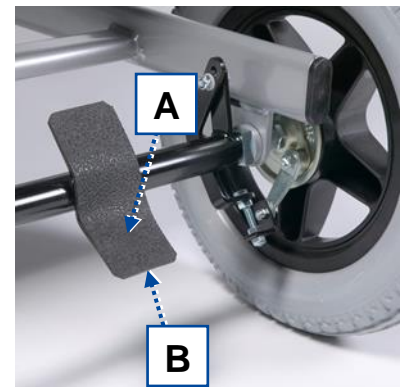
Gefahr von Personen- und/oder Sachschäden

- Benutzen Sie die Feststellbremsen keinesfalls, um den in Bewegung befindlichen Sitzschalenstuhl abzubremsen.
- Die Bremsen dürfen nur von Ihrem Fachhändler eingestellt werden.

3.1.1 Bremsen beim Coraille, Coraille-E

An jedem Hinterrad befindet sich eine Trommelbremse. Beide Bremsen können mit dem Bremshebel gleichzeitig betätigt werden:

- Bremsen betätigen [A]: Drücken Sie den Bremshebel mit dem Fuß nach unten.
- Bremsen lösen [B]: Drücken Sie den Bremshebel mit dem Fuß nach oben.



3.1.2 Bremsen beim Altitude, Altitude-E

Jede der vier Schwenkrollen hat eine Feststellbremse, mit der die Rotation und Drehung der Rolle blockiert wird.

Wenn sich der Sitzschalenstuhl in der Parkposition befindet, sind alle vier Bremsen angezogen.

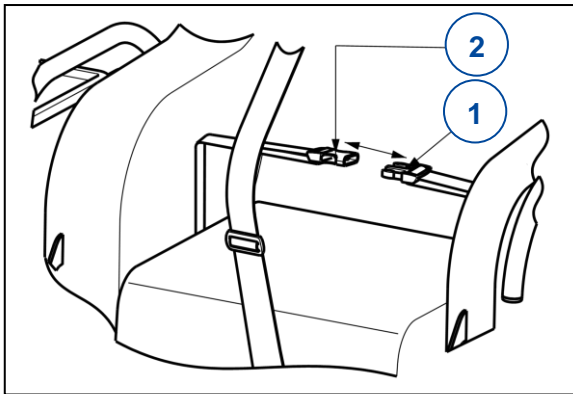
- Bremsen lösen [C]: Drücken Sie mit dem Fuß den oberen Teil des Bremshebels nach hinten.
- Bremsen betätigen [D]: Drücken Sie mit dem Fuß den Bremshebel gegen die Rolle.



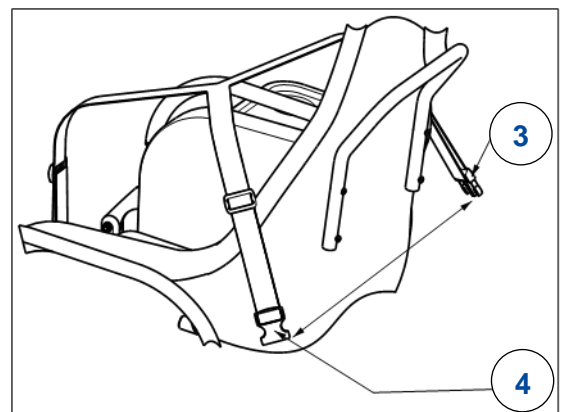
3.2 Verwenden des Sicherheitsgurts

 **VORSICHT** Verletzungsgefahr

1. Passen Sie den Sicherheitsgurt so an, dass keine Strangulation des Patienten auftreten, und der Patient bequem in der Sitzschale sitzen kann.
2. Legen Sie den Sicherheitsgurt so eng wie möglich am Körper des Patienten an, sodass dieser nicht aus dem Sicherheitsgurt rutschen kann. Verwenden Sie den Sicherheitsgurt besonders für sich sehr stark bewegende Patienten.



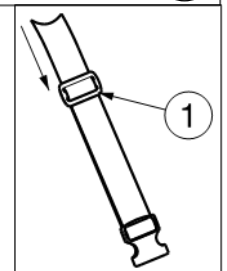
1. Befestigen Sie den Hüftgurt um die Hüfte des Patienten. Stecken Sie das Schloss von Gurt ① in das Schloss von Gurt ② zum Verschließen.
2. Passen Sie den Hüftgurt bei Bedarf an.



3. Legen Sie den Sicherheitsgurt um den Körper des Patienten.
4. Kreuzen Sie den Sicherheitsgurt hinter der Rückenlehne der Sitzschale.
5. Stecken Sie das Schloss von Gurt ③ in das Schloss von Gurt ④ zum Verschließen.
6. Passen Sie den Sicherheitsgurt bei Bedarf an.

Die Einstellung des Gurts erfolgt mithilfe des an dem Gurt befestigten KunststoffEinstellungssystems ①.

1. Ziehen Sie den Gurt durch das Einstellungssystem ① zum Verlängern oder Verkürzen.



3.3 Transfer in den/aus dem Rollstuhl

 **VORSICHT** Gefahr von Personen- oder Sachschäden

- Falls Sie den Vorgang allein nicht sicher bewältigen können, bitten Sie jemanden um Hilfe.
- Achten Sie darauf, dass die Person im Stuhl nicht aus Leib/Hüftgurt herausrutschen kann. Passen Sie beide Gurt an und kippen Sie den Stuhl nach hinten, um dies zu verhindern.
- Um im Stuhl Platz zu nehmen oder ihn zu verlassen, bringen Sie zunächst die Fußstütze in die vertikale Stellung und falten Sie die Fußplatte/n.

3.3.1 Transfer

1. Achten Sie darauf, dass sich der Stuhl in der aufrechten Sitzstellung befindet.
2. Bringen Sie die Fußstütze in die unterste Stellung, so dass die Fußplatte/n den Boden berührt/berühren.
3. Falten Sie die Fußplatte/n gegebenenfalls nach oben oder entfernen Sie die Fußstütze.
4. Stellen Sie den Sitzschalenstuhl möglichst dicht neben die (in einem Sessel, auf einem Sofa, Stuhl oder Bett) sitzende Person.
5. Achten Sie darauf, dass der Stuhl auf einer flachen und ebenen Fläche steht.
6. Drehen Sie die Schwenkrollen nach vorn außen.
7. Betätigen Sie die Bremsen (siehe Kapitel 3.1).

8. Öffnen Sie die Schnalle des Leibgurts und schieben Sie ihn zur Seite. Verfahren Sie so auch mit dem Hüftgurt.
9. Bewegen Sie die Person mit Hilfe einer oder mehrerer Begleitpersonen oder einer Hebevorrichtung in den Stuhl hinein oder aus ihm heraus.

3.3.2 Sitzen im Rollstuhl

1. Setzen Sie sich so hin, dass der untere Lendenbereich an der Rückenlehne anliegt
2. Achten Sie darauf, dass Ihre Oberschenkel horizontal sind und Ihre Füße eine bequeme Stellung haben. Passen Sie gegebenenfalls die Sitzhöhe (Kissen) oder die Fußstütze an (siehe Kapitel 3.4).
3. Schließen Sie den Hüftgurt und den Leibgurt und stellen Sie beide so ein, dass sie möglichst dicht am Körper anliegen.

3.4 Komforteinstellungen



VORSICHT

Gefahr von Personen- oder Sachschäden

- Die nachstehenden Komforteinstellungen können von einer Begleit- oder Pflegeperson vorgenommen werden. Alle sonstigen Einstellungen sind vom Fachhändler gemäß den Montageanweisungen vorzunehmen.
- Berücksichtigen Sie stets den Schwenkbereich der Fußstütze, um keine Passanten zu verletzen oder Gegenstände zu beschädigen.
- Wenn ein Tisch montiert ist: Kippen Sie den Stuhl nicht, wenn sich Flüssigkeiten oder Gegenstände auf der Tischplatte befinden. Achten Sie vor dem Wegklappen der Tischplatte darauf, dass keine Personen oder Objekte von ihr getroffen werden können.
- Betätigen Sie stets die Bremsen, bevor Sie Einstellungen vornehmen.

3.4.1 Manuelle Verstellung der Sitzwinkel / Schalenneigung (Coraille, Altitude)

- i** Der Kipphebel (6) hält die Gasfeder des Kippmechanismus in Position. Zieht man am Kipphebel, wird die Gasfeder freigegeben.

Ändern der Sitzneigung

1. Halten Sie die Schiebbestange (5) fest und ziehen mit dem Finger am Kipphebel (6).
2. Drücken Sie die Schiebbestange nach unten, um den Sitz (zwischen 0° und +40°) zu neigen.
3. Lassen Sie den Kipphebel wieder los, um diese Stellung zu beizubehalten.

Wiederherstellen der Sitzposition

1. Halten Sie die Schiebbestange fest und ziehen mit dem Finger am Kipphebel (6).
2. Bewegen Sie die Schiebbestange langsam nach oben. Lassen Sie den Kipphebel wieder los, um diese Stellung zu beizubehalten.



3.4.2 Elektrische Verstellung der Sitzwinkel / Schalenneigung (Coraille-E, Altitude-E)

So ändern Sie die Neigung des Sitzes:

- Halten Sie die Taste am Mobilteil gedrückt.
 - Die linke Taste [A], um den Sitz nach hinten zu neigen.
 - Die rechte Taste [B], um den Sitz nach vorne zu neigen.
- Wenn Sie den Knopf loslassen, wird der Sitz in einer beliebigen Position angehalten.



3.4.3 Fußstützenwinkel

- i** Der Fußstützenhebel (12) hält die Gasfeder des Druckmechanismus in Position. Zieht man am Fußstützenhebel, wird die Gasfeder freigegeben.

Wenn der Fußstützenhebel (12) seitlich am Stuhl gezogen wird, bewegt sich die Fußstütze (9) nach oben. Wenn man die Fußstütze bei gezogenem Hebel nach unten drückt, senkt sie sich wieder ab. Lassen Sie den Hebel los, wenn sich Ihre Füße in einer angenehmen Höhe befinden.



3.4.4 Fußstützenlänge

Die Fußstütze (1) lässt sich (de)montieren, ohne die Wadenplatte zu entfernen (siehe Anweisungen unten).

Auf dieselbe Weise lässt sich die Fußstützenlänge einstellen (185 mm Einstellbereich: stufenlos).

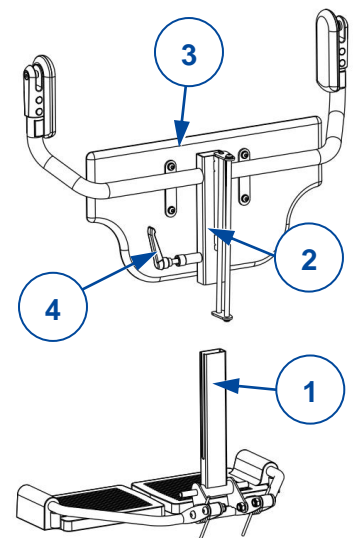
VORSICHT

Beschädigungsgefahr

Falls die Fußstütze auf maximale Größe eingestellt ist, berührt sie den Boden, wenn der Sitz nach hinten in die Sitzposition geneigt wird. Achten Sie darauf, dass die Fußstütze auf die kleinste Größe eingestellt ist, bevor Sie den Sitz kippen.

Demontage

- Lösen Sie den Spannhebel (4): Ziehen Sie ihn hoch und drehen Sie ihn im Uhrzeigersinn, um ihn in eine neue Stellung zu bringen. Drücken Sie ihn dann nach unten auf die Schraube und drehen Sie ihn entgegen dem Uhrzeigersinn, um die Schraube zu lösen.
- Wiederholen Sie diesen Vorgang, bis die Fußstützenhalterung (1) gelöst ist. Die Fußstütze kann nun eingestellt oder entfernt werden.



Montage/Anpassung

- Setzen Sie die Fußstützenhalterung (1) in die Fußstützenführung (2) hinter der Wadenplatte (3) ein.
- Stellen Sie die gewünschte Länge für die Fußstützenhalterung ein und ziehen Sie den Spannhebel (4) im Uhrzeigersinn fest.
- Achten Sie darauf, dass der Spannhebel (4) sicher fixiert ist.

3.5 An- oder Abbauen der Kopfstütze




1. Stellen Sie sicher, dass die große Kante der Kopfstützenbefestigung nach unten zeigt.
2. Befestigen Sie die Kopfstütze mit dem Gummiband an der gewünschten Position auf der Sitzschale.
3. Entfernen Sie mit dem Gummiband die Kopfstütze vom Schalenstuhl.

4 Instandhaltung

- i** Bei regelmäßiger Pflege wird Ihr Sitzschalenstuhl in einem einwandfreien Zustand bleiben. Hinweise zur Wartung entnehmen Sie bitte der Website von Vermeiren: www.vermeiren.com.

4.1 Wartungspunkte

 **VORSICHT** Gefahr von Personen- oder Sachschäden

Reparaturen und Erneuerungen dürfen nur von geschultem Personal und mit Original-Ersatzteilen von Vermeiren durchgeführt werden.

- i** Auf der letzten Seite dieses Handbuchs befindet sich ein Registrierungsformular, auf dem der Fachhändler jeden Service dokumentieren kann.

Die Wartungshäufigkeit hängt von der Häufigkeit und Intensität der Nutzung ab. Wenden Sie sich an Ihren Händler, um einen allgemeinen Zeitplan für Inspektion/Wartung/Reparatur zu vereinbaren.

Vor jeder Benutzung

Inspektionspunkte:

- Alle Komponenten: Vorhanden und nicht beschädigt oder verschlissen
- Alle Komponenten: Sauber (siehe Kapitel 4.2.1)
- Rollen, Sitzschale, Fußstütze, Fußplatte(n), Leibgurt, Hüftgurt: korrekt gesichert.
- Funktionsweise von Kipphebel und Fußstützenhebel (Gasfedern), Bremsen, Gurtschlössern.
- Rollen/Reifen: von Drähten, Haaren, Sand, Fasern und andere Verunreinigungen (Öl, Schmutz) freihalten.
- Zustand der Rahmenteile: keine Deformation, Instabilität, Schwachstelle oder lose Verbindungen
- Polsterung des Sitzschalenstuhls, Nackenkissen, Sitzkissen, Wadenplatte: kein übermäßiger Verschleiß (wie Eindellungen, Beschädigungen oder Risse)

Wenden Sie sich wegen etwaiger Reparaturen oder Ersatzteilen an Ihren Fachhändler.

4.2 Wartungshinweise

4.2.1 Reinigung

VORSICHT Beschädigungsgefahr

- Benutzen Sie keinesfalls einen Dampfreiniger, um den Stuhl zu reinigen.
- Reinigen Sie die Polsterbezüge entsprechend den Pflegeanweisungen auf dem Etikett.

Wischen Sie alle festen Teile des Sitzschalenstuhls mit einem feuchten (nicht durchnässten) Tuch ab. Benutzen Sie ggf. eine milde Seife, die für Lacke und Kunststoffe geeignet ist.

Die Polsterung kann mit lauwarmem Wasser und einer milden Seife gereinigt werden. Verwenden Sie keine scheuernden Reinigungsmittel oder -schwämme oder eine harte Bürste zum Reinigen.

Um die Reinigung zu erleichtern, lassen sich die Polsterbezüge abnehmen (Reißverschlüsse und Klettbänder). Anschließend können Sie gereinigt werden (siehe Pflegehinweise im Inneren der Polsterbezüge).

4.2.2 Desinfizieren

VORSICHT Beschädigungsgefahr

Eine Desinfektion darf nur von dafür geschultem Personal durchgeführt werden. Wenden Sie sich hierfür an Ihren Fachhändler.

4.3 Störungsbeseitigung



Gefahr von Verletzungen und Schäden am Sitzschalenstuhl.

- Versuchen Sie NIEMALS, den Sitzschalenstuhl selbst zu reparieren, um ein Problem zu beheben.

Auch bei ordnungsgemäßer Benutzung des Sitzschalenstuhls kann ein technisches Problem auftreten.

Die nachstehend genannten Symptome können auf ein ernsthaftes Problem hindeuten. Sie sollten sich daher stets an Ihren Fachhändler wenden, wenn eine der folgenden Situationen eintritt:

- Ungewöhnliche Geräusche
- Ungleichmäßige Abnutzung an einem der Reifen
- Ruckartige Bewegungen
- Stuhl zieht zu einer Seite
- Beschädigte oder gebrochene Rollen
- Beschädigter oder gebrochener Kipp- oder Fußstützenmechanismus

4.4 Voraussichtliche Nutzungsdauer

Die durchschnittliche Nutzungsdauer Ihres Sitzschalenstuhls beträgt 5 Jahre. Je nach Nutzungshäufigkeit und Wartung kann die Nutzungsdauer Ihres Sitzschalenstuhls länger oder kürzer sein.

4.5 Nutzungsende

Am Ende seiner Nutzungsdauer muss Ihr Sitzschalenstuhl gemäß den geltenden Umweltvorschriften entsorgt werden. Dazu wird er im besten Fall zerlegt, um den Transport wiederverwertbarer Teile zu erleichtern.

5 Technische Daten

Die nachstehenden technischen Daten gelten für diesen Sitzschalenstuhl nur bei Standardeinstellungen und optimalen Umgebungsbedingungen. Berücksichtigen Sie diese Details bei der Benutzung. Die Werte gelten nicht mehr, falls Ihr Sitzschalenstuhl modifiziert wurde, beschädigt ist oder starke Verschleißerscheinungen aufweist.

Tabelle 2: Technische Daten

Marke	Vermeiren	
Typ	Sitzschalenstuhl	
Modell	Altitude, Coraille	
Beschreibung	Abmessungen	
	Altitude	Coraille
Max. Benutzergewicht	120 kg	
Sitzkissenhöhe *	60 mm - 80 mm - 100 mm	
Rückenlehnenhöhe (je nach Sitzkissen)	832 mm - 812 mm - 792 mm	
Armstützenhöhe (je nach Sitzkissen)	275 mm - 255 mm - 235 mm	
Sitzbreite	380 mm - 400 mm - 420 mm - 440 mm - 480 mm	
Gesamtbreite	710 mm	
Gesamthöhe, einstellbar (bei 0°)	1290 mm - 1315 mm - 1340 mm	
Gesamtlänge (minimal bei 0° bis maximal bei 40° mit B06 in Maximaleinstellung)	1090 mm bis 1640 mm	
Sitztiefe (in der Mitte)	440 mm - 460 mm - 480 mm	
Sitzflächenhöhe an der Vorderkante, einstellbar (bei 0°, mit 80-mm-Sitzkissen)	465 mm - 490 mm - 515 mm	
Sitzflächenwinkel, stufenlos einstellbar	0° bis +40°	
Fußstützenwinkel, stufenlos einstellbar	0° bis + 56°	
Rückenlehnenwinkel	90°	
Abstand zwischen Fußplatte und Sitz	350 mm bis 535 mm	
Statische Stabilität bergab	6 %	
Statische Stabilität bergauf	6 %	
Gesamtgewicht	33,9 kg	39,0 kg
Gewicht des schwersten Teils (ohne Fußstütze)	31,6 kg	36,7 kg
Gewicht der abnehmbaren Teile Fußstütze B06	2,3 kg	2,3 kg
Rollendurchmesser (Anzahl)	100 x 40 (4x)	150 x 30 (2x) 315 x 15 (2x)
Benutzungs- und Lagerungstemperatur	+5°C ~ +41°C	
Benutzungs- und Lagerungsfeuchte	30 % ~ 70 %	
Technische Änderungen jederzeit vorbehalten. Messtoleranz ±15 mm / 1,5 kg / 1,5° (*) Verfügbarkeit je nach Land/Händler; gemessen in der Mitte		

Marke	Vermeiren	
Typ	Sitzschalenstuhl	
Modell	Altitude-E, Coraille-E	
Beschreibung	Abmessungen	
	Altitude-E	Coraille-E
Max. Benutzergewicht	120 kg	
Sitzkissenhöhe *	60 mm - 80 mm - 100 mm	
Rückenlehnenhöhe (je nach Sitzkissen)	832 mm - 812 mm - 792 mm	
Armstützenhöhe (je nach Sitzkissen)	275 mm - 255 mm - 235 mm	
Sitzbreite	380 mm - 400 mm - 420 mm - 440 mm - 480 mm	
Gesamtbreite	710 mm	
Gesamthöhe, einstellbar (bei 0°)	1290 mm - 1315 mm - 1340 mm	
Gesamtlänge (minimal bei 0° bis maximal bei 40° mit B06 in Maximaleinstellung)	1090 mm bis 1640 mm	
Sitztiefe (in der Mitte)	440 mm - 460 mm - 480 mm	
Sitzflächenhöhe an der Vorderkante, einstellbar (bei 0°, mit 80-mm-Sitzkissen)	465 mm - 490 mm - 515 mm	
Sitzflächenwinkel, stufenlos einstellbar	0° bis +40°	
Fußstützenwinkel, stufenlos einstellbar	0° bis +56°	
Rückenlehnenwinkel	90°	
Abstand zwischen Fußplatte und Sitz	350 mm bis 535 mm	
Statische Stabilität bergab	6 %	
Statische Stabilität bergauf	6 %	
Gesamtgewicht	33,9 kg	39,0 kg
Gewicht des schwersten Teils (ohne Fußstütze)	31,6 kg	36,7 kg
Gewicht der abnehmbaren Teile Fußstütze B06	2,3 kg	2,3 kg
Rollendurchmesser (Anzahl)	100 x 40 (4x)	150 x 30 (2x) 315 x 15 (2x)
Handbedienung	IP20, Uin: 24V ---	
Trafo/Netzteil	Eingang: 100-240 V~, 50/60 Hz, max. 1,5A, Ausgang: 24V Schutzklasse: IP20 Isolationsklasse: II Arbeitszyklus: 2 Min. EIN / 18 Min. AUS	
Benutzungs- und Lagerungstemperatur	+5°C ~ +41°C	
Benutzungs- und Lagerungsfeuchte	30 % ~ 70 %	
Technische Änderungen jederzeit vorbehalten. Messtoleranz ±15 mm / 1,5 kg / 1,5° (*) Verfügbarkeit je nach Land/Händler; gemessen in der Mitte		



Service registration form

This product (name):

was inspected (I), serviced (S), repaired (R) or disinfected (D):

By (stamp): Kind of work: I / S / R / D Date:	By (stamp): Kind of work: I / S / R / D Date:	By (stamp): Kind of work: I / S / R / D Date:
By (stamp): Kind of work: I / S / R / D Date:	By (stamp): Kind of work: I / S / R / D Date:	By (stamp): Kind of work: I / S / R / D Date:
By (stamp): Kind of work: I / S / R / D Date:	By (stamp): Kind of work: I / S / R / D Date:	By (stamp): Kind of work: I / S / R / D Date:
By (stamp): Kind of work: I / S / R / D Date:	By (stamp): Kind of work: I / S / R / D Date:	By (stamp): Kind of work: I / S / R / D Date:
By (stamp): Kind of work: I / S / R / D Date:	By (stamp): Kind of work: I / S / R / D Date:	By (stamp): Kind of work: I / S / R / D Date:



Vermeiren GROUP
Vermeirenplein 1 / 15
2920 Kalmthout
BE

website: www.vermeiren.com

Hinweise für den Fachhändler

Diese Gebrauchsanweisung ist Bestand-teil des Produkts und ist bei jeder Produkts auszuhändigen.

Version: E, 2020-09

Basic UDI: 5415174 122103Altitude GQ
5415174 122103Coraille CV
5415174 180999Altitude-E 2A
5415174 180999Coraille-E SW

Alle Rechte, auch an der Übersetzung, vorbehalten.

Kein Teil der Gebrauchsanweisung darf in irgendeiner Form (Druck, Fotokopie, Mikrofilm oder einem anderen Verfahren) ohne schriftliche Genehmigung des Herausgebers reproduziert oder unter Verwendung elektronischer Systeme verarbeitet, vervielfältigt oder verbreitet werden.